

LANTERN SENSE

Code article 0053646

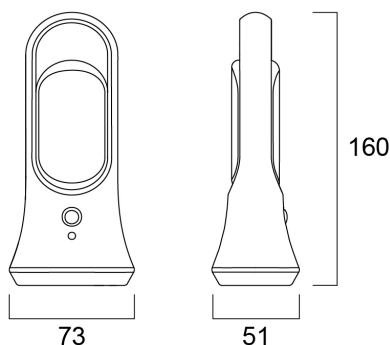
SYLVANIA



Battery operated portable light designed for various lighting applications where no suitable electrical socket is available. Uniform light output. Attractive and functional design. Integrated motion and day / night sensor. Low power consumption. Versatile, can be used for a wide range of applications like, storage room, safety light, cabinet, night light, caravan, picnic, garage. Auto / On / Off switch. 3xAAA batteries included.

Atouts techniques

Dimensions (mm)



Photométrie

Données générales

Nom du produit	LANTERN SENSE
Technologie	LED
Application générale	Résidentiel & Consommateur
Température ambiante (°C)	25
Classe ETIM	EC000987
Numéro virtuel FI	8709904
Garantie	2 ans

Données optiques

Flux lumineux lumineux (lm)	30
Efficacité lm/W	38
Température de couleur (K)	4000
IRC (Ra)	80
Groupe de risque photobiologique	RG0

LANTERN SENSE

Code article 0053646

SYLVANIA

Caractéristiques électriques

Puissance (W)	0.8
Classe de protection électrique	Classe 3
Courant de commande driver (mA)	135

Durée de vie

Durée de vie nominale moyenne - L70 B50	25000
---	-------

Données physiques

Indice de protection IP	IP20
Indice de protection IK	IK03
Longueur (mm)	160
Largeur (mm)	73
Hauteur (mm)	51
Poids (kg)	0.118

Emballage

Code EAN	5410288536460
Longueur simple de l'emballage (cm)	21.5
Largeur simple de l'emballage (cm)	20.0
Hauteur emballage unitaire (cm)	6.0
DUN14 (inner)	15410288536467
Unités par emballage intérieur	6
Hauteur intérieur emballage (cm)	22.5
Packaging inner width (cm)	24.5
Packaging inner depth (cm)	22.0
DUN14 (outer)	25410288536464
Unités par emballage extérieur	24
Packaging outer length / height (cm)	47.0
Packaging outer width (cm)	26.0
Profondeur boite extérieure (cm)	46.5

Sécurité

Safety message | Ne convient pas aux luminaires fermés