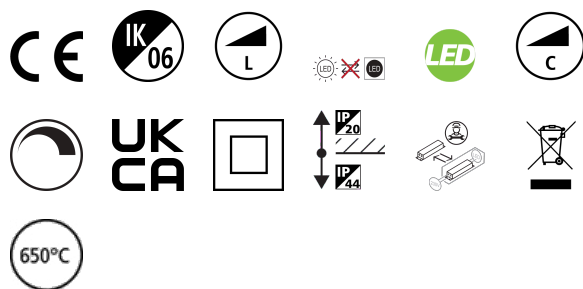


Sylflat 155 IP44 1100lm 840 DIM

Code article 0053953

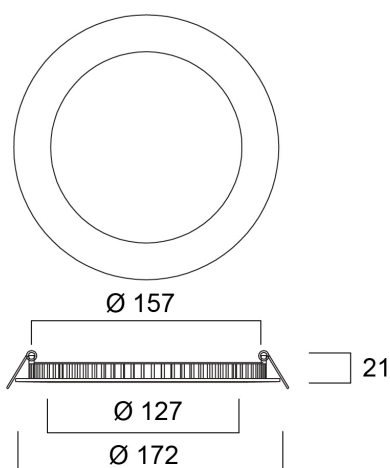
SYLVANIA



Sylflat DIM is an integrated LED recessed downlight with separated phase dimmable driver and loop in- out box, 12W; 1100Lm; 92Lm/W; 4000K; IP44 rated from the front; 50,000hrs (L70B50).

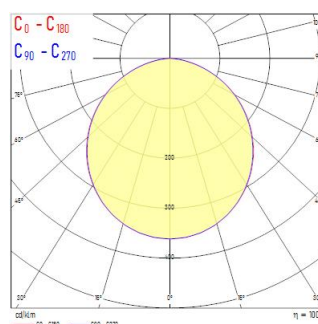
Atouts techniques

Dimensions (mm)



Photométrie

Distance [m]	Core diameter [m]	Illuminance [lx]
0.5	1.43	1504
	1.42	149
1.0	2.87	398
	2.84	37
1.5	4.30	178
	4.26	17
2.0	5.73	99
	5.67	9
2.5	7.17	63
	7.09	6
3.0	8.60	44
	8.51	4



Sylflat 155 IP44 1100lm 840 DIM

Code article 0053953

SYLVANIA

Données générales

Nom du produit	Sylflat 155 IP44 1100lm 840 DIM
Technologie	LED
Corps	Aluminium
Montage	Installation encastrée au plafond
Application générale	CHR (Café-Hôtel-Restaurant)
Plage de température de fonctionnement (°C)	-20°C...+40°C
Température ambiante (°C)	25
Classe ETIM	EC001744
Numéro virtuel FI	4278187
Garantie	5 ans

Données optiques

Flux lumineux lumineux (lm)	1100
Efficacité lm/W	92
Température de couleur (K)	4000
Couleur de lumière	Blanc froid
IRC (Ra)	80
Colour Variation Initial (SDCM)	SDCM3
Beam Angle (°)	120
Type de distribution lumineuse	Symétrique
Contrôle de la luminance	< 28
Groupe de risque photobiologique	RG0

Caractéristiques électriques

Puissance (W)	12
Facteur de puissance lampe	0.9
Taux d'harmonique (à 230V, 50Hz, à 100% max du taux de gradation)	20.0
Classe de protection électrique	Classe 2
Appareillage obligatoire	Non
Type d'appareillage	Driver LED courant constant
Dimmable	Oui
Technologie de gradation	Phase bord d'attaque/bord de fuite
Courant de commande driver (mA)	300
Courant d'appel (A)	2.35
Durée Courant d'appel (µs)	120
Classe d'efficacité énergétique (A->G) de la source lumineuse contenue	D
Fréquence nominale (Hz)	50Hz
Plage de scintillement LED (%)	Très bas (5% ou moins)
Max. luminaires par disjoncteur 10 A C	95
Max. luminaires par disjoncteur 13 A C	124
Max. Luminaires par disjoncteur 16 A C	152
Max. luminaires par disjoncteur 20 A C	190
Max. luminaires par disjoncteur 10 A B	95
Max. luminaires par disjoncteur 13 A B	124
Max. luminaires par disjoncteur 16 A B	152
Max. luminaires par disjoncteur 20 A B	190

Durée de vie

Durée de vie nominale moyenne - L70 B50	60000
Durée de vie nominale moyenne - L90 B10	23000

Sylflat 155 IP44 1100lm 840 DIM

Code article 0053953

SYLVANIA

Données physiques

Finition corps	RAL 9003 - Blanc de sécurité
Indice de protection IP	IP44/20
Indice de protection IK	IK06
Finition diffuseur	Opale
Matériau diffuseur	PS Polystyrene
Longueur (mm)	172
Largeur (mm)	172
Hauteur (mm)	21
Diamètre nominal produit (mm)	172
Poids (kg)	0.327

Emballage

Code EAN	5410288539539
Longueur simple de l'emballage (cm)	22.0
Largeur simple de l'emballage (cm)	17.5
Hauteur emballage unitaire (cm)	4.2
DUN14 (inner)	15410288539536
Unités par emballage extérieur	10
Packaging outer length / height (cm)	36.5
Packaging outer width (cm)	23.0
Profondeur boîte extérieure (cm)	23.5

Sécurité

Test au fil incandescent (°)	650
Condition de fonctionnement optimal (° C)	-20-40