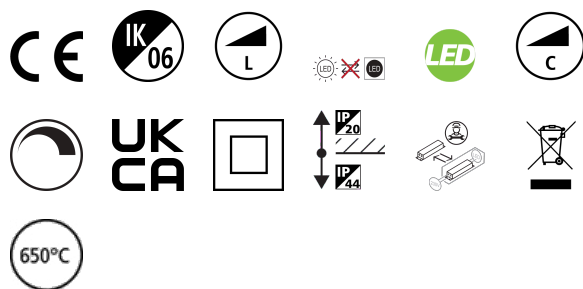


Sylflat 205 IP44 1550lm 830 DIM

Code article 0053954

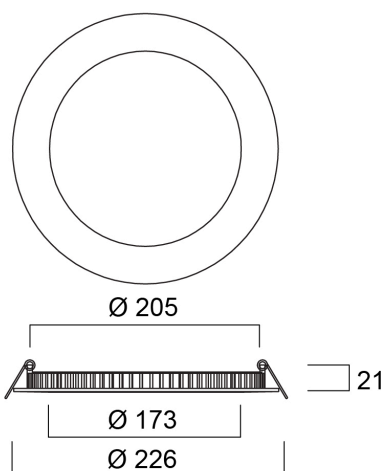
SYLVANIA



Sylflat DIM is an integrated LED recessed downlight with separated phase dimmable driver and loop in- out box, 17W; 1550Lm; 91Lm/W; 3000K; IP44 rated from the front; 50,000hrs (L70B50).

Atouts techniques

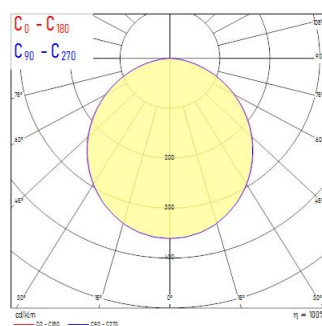
Dimensions (mm)



Photométrie

Distance [m]	Cone diameter [m]	Beam diameter [m]	Beam angle [°]	Illuminance [lx]
0.5	1.43 1.41	1.43 1.41	56.0° 54.7°	2207 209
1.0	2.86 2.82	2.86 2.82	56.0° 54.7°	552 52
1.5	4.29 4.24	4.29 4.24	56.0° 54.7°	245 23
2.0	5.71 5.65	5.71 5.65	56.0° 54.7°	138 13
2.5	7.14 7.06	7.14 7.06	56.0° 54.7°	88 8
3.0	8.57 8.47	8.57 8.47	56.0° 54.7°	61 6

Distance [m] Cone diameter [m] Illuminance [lx]
 — C0 - C180 (Half beam angle: 158.4°)
 — C90 - C270 (Half beam angle: 110.0°)



Sylflat 205 IP44 1550lm 830 DIM

Code article 0053954

SYLVANIA

Données générales

Nom du produit	Sylflat 205 IP44 1550lm 830 DIM
Technologie	LED
Corps	Aluminium
Montage	Installation encastrée au plafond
Application générale	CHR (Café-Hôtel-Restaurant)
Plage de température de fonctionnement (°C)	-20°C...+40°C
Température ambiante (°C)	25
Classe ETIM	EC001744
Numéro virtuel FI	4278188
Garantie	5 ans

Données optiques

Flux lumineux lumineux (lm)	1550
Efficacité lm/W	91
Température de couleur (K)	3000
Couleur de lumière	Blanc chaud
IRC (Ra)	80
Colour Variation Initial (SDCM)	SDCM3
Beam Angle (°)	120
Type de distribution lumineuse	Symétrique
Contrôle de la luminance	< 28
Groupe de risque photobiologique	RG0

Caractéristiques électriques

Puissance (W)	17
Tension d'alimentation primaire min	220
Tension d'alimentation primaire max	240
Facteur de puissance lampe	0.9
Taux d'harmonique (à 230V, 50Hz, à 100% max du taux de gradation)	20.0
Classe de protection électrique	Classe 2
Appareillage obligatoire	Non
Type d'appareillage	Driver LED courant constant
Dimmable	Oui
Technologie de gradation	Phase bord d'attaque/bord de fuite
Courant de commande driver (mA)	450
Courant d'appel (A)	4.16
Durée Courant d'appel (µs)	112
Classe d'efficacité énergétique (A->G) de la source lumineuse contenue	E
Fréquence nominale (Hz)	50Hz
Plage de scintillement LED (%)	Très bas (5% ou moins)
Max. luminaires par disjoncteur 10 A C	67
Max. luminaires par disjoncteur 13 A C	87
Max. Luminaires par disjoncteur 16 A C	107
Max. luminaires par disjoncteur 20 A C	133
Max. luminaires par disjoncteur 10 A B	67
Max. luminaires par disjoncteur 13 A B	87
Max. luminaires par disjoncteur 16 A B	107
Max. luminaires par disjoncteur 20 A B	133

Durée de vie

Durée de vie nominale moyenne - L70 B50	60000
Durée de vie nominale moyenne - L90 B10	23000

Sylflat 205 IP44 1550lm 830 DIM

Code article 0053954

SYLVANIA

Données physiques

Finition corps	RAL 9003 - Blanc de sécurité
Indice de protection IP	IP44/20
Indice de protection IK	IK06
Finition diffuseur	Opale
Matériau diffuseur	PS Polystyrene
Hauteur (mm)	21
Diamètre nominal produit (mm)	226
Poids (kg)	0.457

Emballage

Code EAN	5410288539546
Longueur simple de l'emballage (cm)	27.5
Largeur simple de l'emballage (cm)	23.0
Hauteur emballage unitaire (cm)	4.2
DUN14 (inner)	15410288539543
Unités par emballage extérieur	10
Packaging outer length / height (cm)	47.5
Packaging outer width (cm)	23.0
Profondeur boîte extérieure (cm)	29.0

Sécurité

Test au fil incandescent (°)	650
Condition de fonctionnement optimal (° C)	-20-40