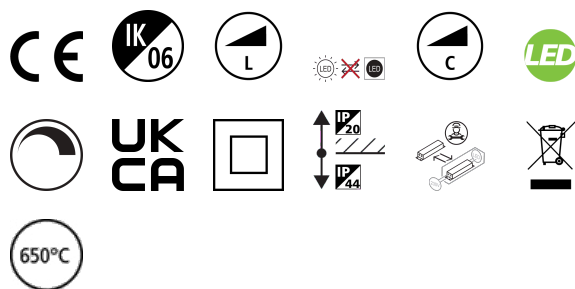


Sylflat 205 IP44 1750lm 840 DIM

Code article 0053955

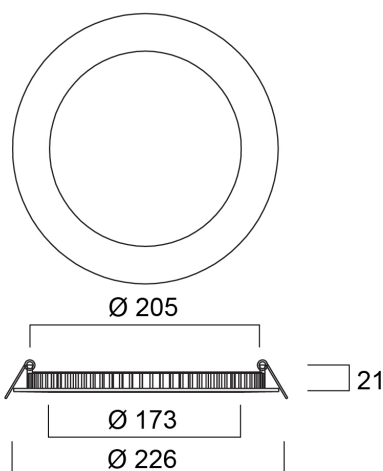
SYLVANIA



Sylflat DIM is an integrated LED recessed downlight with separated phase dimmable driver and loop in- out box, 17W; 1750Lm; 103Lm/W; 4000K; IP44 rated from the front; 50,000hrs (L70B50).

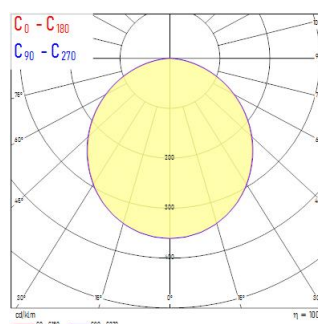
Atouts techniques

Dimensions (mm)



Photométrie

Distance [m]	Cone diameter [m]	Beam angle [°]	Beam diameter [m]	Illuminance [lx]
0.5	1.41 1.43	54.7° 55.0°	223 226	226 223
1.0	2.82 2.86	54.7° 55.0°	444 451	112 111
1.5	4.24 4.28	54.7° 55.0°	666 677	74 73
2.0	5.65 5.71	54.7° 55.0°	888 903	55 54
2.5	7.06 7.14	54.7° 55.0°	1110 1129	41 40
3.0	8.47 8.57	54.7° 55.0°	1332 1355	31 30



Sylflat 205 IP44 1750lm 840 DIM

Code article 0053955

SYLVANIA

Données générales

Nom du produit	Sylflat 205 IP44 1750lm 840 DIM
Technologie	LED
Corps	Aluminium
Montage	Installation encastrée au plafond
Application générale	CHR (Café-Hôtel-Restaurant)
Plage de température de fonctionnement (°C)	-20°C...+40°C
Température ambiante (°C)	25
Classe ETIM	EC001744
Numéro virtuel FI	4278189
Garantie	5 ans

Données optiques

Flux lumineux lumineux (lm)	1750
Efficacité lm/W	103
Température de couleur (K)	4000
IRC (Ra)	80
Colour Variation Initial (SDCM)	SDCM3
Beam Angle (°)	120
Type de distribution lumineuse	Symétrique
Contrôle de la luminance	< 28
Groupe de risque photobiologique	RG0

Caractéristiques électriques

Puissance (W)	17
Facteur de puissance lampe	0.9
Taux d'harmonique (à 230V, 50Hz, à 100% max du taux de gradation)	20.0
Classe de protection électrique	Classe 2
Appareillage obligatoire	Non
Type d'appareillage	Driver LED courant constant
Dimmable	Oui
Technologie de gradation	Phase bord d'attaque/bord de fuite
Courant de commande driver (mA)	450
Courant d'appel (A)	4.16
Durée Courant d'appel (µs)	112
Classe d'efficacité énergétique (A->G) de la source lumineuse contenue	D
Fréquence nominale (Hz)	50Hz
Plage de scintillement LED (%)	Très bas (5% ou moins)
Max. luminaires par disjoncteur 10 A C	67
Max. luminaires par disjoncteur 13 A C	87
Max. Luminaires par disjoncteur 16 A C	107
Max. luminaires par disjoncteur 20 A C	133
Max. luminaires par disjoncteur 10 A B	67
Max. luminaires par disjoncteur 13 A B	87
Max. luminaires par disjoncteur 16 A B	107
Max. luminaires par disjoncteur 20 A B	133

Sylflat 205 IP44 1750lm 840 DIM

Code article 0053955

SYLVANIA

Durée de vie

Durée de vie nominale moyenne - L70 B50	60000
Durée de vie nominale moyenne - L80 B50	50000
Durée de vie nominale moyenne - L80 B10	42000
Durée de vie nominale moyenne - L90 B50	28000
Durée de vie nominale moyenne - L90 B10	23000

Données physiques

Finition corps	RAL 9003 - Blanc de sécurité
Indice de protection IP	IP44/20
Indice de protection IK	IK06
Finition diffuseur	Opale
Matériau diffuseur	PS Polystyrene
Longueur (mm)	226
Largeur (mm)	226
Hauteur (mm)	21
Diamètre nominal produit (mm)	226
Poids (kg)	0.457

Emballage

Code EAN	5410288539553
Longueur simple de l'emballage (cm)	27.5
Largeur simple de l'emballage (cm)	23.0
Hauteur emballage unitaire (cm)	4.2
DUN14 (inner)	15410288539550
Unités par emballage extérieur	10
Packaging outer length / height (cm)	47.5
Packaging outer width (cm)	23.0
Profondeur boîte extérieure (cm)	29.0

Sécurité

Test au fil incandescent (°)	650
Condition de fonctionnement optimal (° C)	-20-40