

START eco Downlight Flat 215 15W 1250lm 840 Srf

Code article 0054107

SYLVANIA

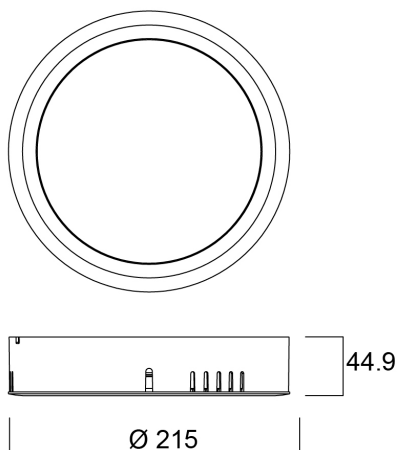
STARTTM



START eco Downlight Flat 215 15W 1250lm 840 Srf. Gamme de Downlight disponible en 12W, 15W et 24W, en version encastrée ou montage en saillie. Idéale pour les applications nécessitant de longues périodes d'allumage et un grand nombre d'allumage/extinction. Existe en version ronde ou carrée. Flux lumineux jusqu'à 2100lm - efficacité lumineuse jusqu'à 93lm/W. Disponible en 3000K (blanc chaud) et 4000K (blanc neutre). Faible profondeur d'encastrement <38mm, 45mm d'épaisseur pour un montage en saillie. SDCM: 6. Tension : 220-240 V. Groupe de risque photobiologique : 0. Connecteur rapide et repiquable déporté (LiLo). Durée de vie (L70) 30.000 heures. Garantie 3 ans. Sylvania est signataire de la charte LED.

Atouts techniques

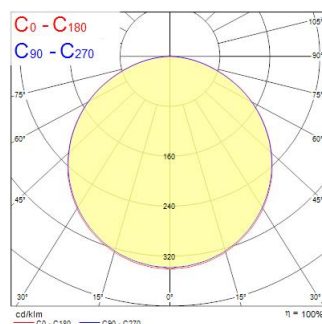
Dimensions (mm)



Photométrie

Distance [m]	Cone diameter [m]	Beam diameter [m]	Beam diameter [m]	Illuminance [lx]
0.5	1.55	Ø171	Ø122	1740 139
1.0	3.10	Ø171	Ø122	437 34
1.5	4.65	Ø171	Ø122	194 15
2.0	6.21	Ø171	Ø122	109 8
2.5	7.76	Ø171	Ø122	70 5
3.0	9.31	Ø171	Ø122	49 4

Distance [m] Cone diameter [m]
 — C0 - C180 (Half beam angle: 114.4°)
 — Illuminance [lx]



START eco Downlight Flat 215 15W 1250lm 840 Srf

Code article 0054107

SYLVANIA

Données générales

Nom du produit	START eco Downlight Flat 215 15W 1250lm 840 Srf
Technologie	LED
Corps	Polycarbonate
Montage	Installation en saillie au plafond
Application générale	Commerce
Plage de température de fonctionnement (°C)	-20°C...+40°C
Température ambiante (°C)	25
Classe ETIM	EC002892
Garantie	3 ans

Données optiques

Flux lumineux lumineux (lm)	1250
Efficacité lm/W	83
Température de couleur (K)	4000
Couleur de lumière	Blanc neutre
IRC (Ra)	80
Colour Variation Initial (SDCM)	SDCM6
Beam Angle (°)	110
Type de distribution lumineuse	Symétrique
Contrôle de la luminance	< 28
Groupe de risque photobiologique	RG0

Caractéristiques électriques

Puissance (W)	15
Tension d'alimentation primaire min	220
Tension d'alimentation primaire max	240
Facteur de puissance lampe	0.5
Taux d'harmonique (à 230V, 50Hz, à 100% max du taux de gradation)	115.0
Classe de protection électrique	Classe 2
Appareillage obligatoire	Non
Dimmable	Non
Technologie de gradation	N/A
Courant de commande driver (mA)	135
Courant d'appel (A)	12
Durée Courant d'appel (µs)	200
Classe d'efficacité énergétique (A->G) de la source lumineuse contenue	E
Fréquence nominale (Hz)	50/60Hz
Plage de scintillement LED (%)	Moyen (21% - 40%)
Max. luminaires par disjoncteur 10 A C	56
Max. luminaires par disjoncteur 13 A C	73
Max. Luminaires par disjoncteur 16A C	91
Max. luminaires par disjoncteur 20 A C	114
Max. luminaires par disjoncteur 10 A B	33
Max. luminaires par disjoncteur 13 A B	43
Max. luminaires par disjoncteur 16 A B	54
Max. luminaires par disjoncteur 20 A B	68

Durée de vie

Durée de vie nominale moyenne - L70 B50	30000
---	-------

START eco Downlight Flat 215 15W 1250lm 840 Srf

Code article 0054107

SYLVANIA

Données physiques

Finition corps	RAL 9003 - Blanc de sécurité
Indice de protection IP	IP20
Indice de protection IK	IK02
Finition diffuseur	Opale
Matériau diffuseur	Polycarbonate
Hauteur (mm)	34
Diamètre nominal produit (mm)	215
Poids (kg)	0.42

Emballage

Code EAN	5410288541075
Longueur simple de l'emballage (cm)	21.8
Largeur simple de l'emballage (cm)	4.8
Hauteur emballage unitaire (cm)	22.0
DUN14 (inner)	15410288541072
Unités par emballage extérieur	8
Packaging outer length / height (cm)	45.0
Packaging outer width (cm)	23.0
Profondeur boîte extérieure (cm)	22.0

Sécurité

Test au fil incandescent (°)	650
Condition de fonctionnement optimal (° C)	-20-40