

# SylFire GU10 IP65 Fixed WHT

Code article 0059778

**SYLVANIA**

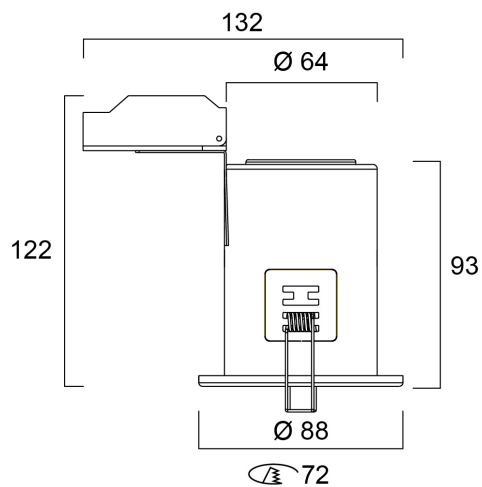
**START**



Spot encastré résistant au feu à utiliser avec la lampe spot RefLED GU10 Ø50mm - spot GU10 non inclus. Corps en acier, anneau circulaire en finition blanche RAL9016, fixe (non réglable), degré de protection IP65 (frontal), classe II, dimensions extérieures (y compris le boîtier de câblage) : Ø88\*122mm, découpe Ø72mm. Classement au feu 30, 60, 90 minutes. Convient uniquement à une utilisation à l'intérieur.

## Atouts techniques

### Dimensions (mm)



### Photométrie

# SylFire GU10 IP65 Fixed WHT

Code article 0059778

**SYLVANIA**

## Données générales

Nom du produit	SylFire GU10 IP65 Fixed WHT
Technologie	Light Source Not Integrated
Culot	GU10
Application générale	Résidentiel & Consommateur
Classe ETIM	EC001744
Garantie	3 ans

## Données physiques

Finition corps	RAL 9016 - Blanc signalisation
Indice de protection IP	IP65/20
Indice de protection IK	IK03
Hauteur (mm)	122
Diamètre nominal produit (mm)	88
Poids (kg)	0.254
Hauteur d'installation libre (mm)	122

## Données optiques

Couleur de lumière | Niet van toepassing

## Caractéristiques électriques

Lampe incluse	Fixture without Lightsource
Tension d'alimentation primaire min	220
Tension d'alimentation primaire max	240
Classe de protection électrique	Classe 2
Fréquence nominale (Hz)	50/60Hz
Section transversale du conducteur connectable min	0.75
Section transversale du conducteur connectable max	1.5

## Emballage

Code EAN	5410288597782
Longueur simple de l'emballage (cm)	12.0
Largeur simple de l'emballage (cm)	10.0
Hauteur emballage unitaire (cm)	13.5
DUN14 (inner)	15410288597789
Unités par emballage extérieur	40
Packaging outer length / height (cm)	62.0
Packaging outer width (cm)	29.0
Profondeur boîte extérieure (cm)	42.0