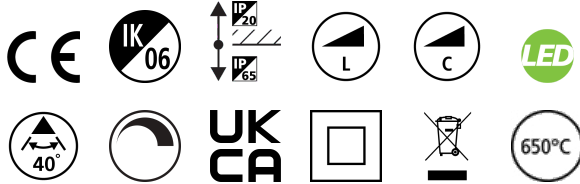


SYLFIRE LED II BLANC FIX 4000K DIM DC

Code article 0059822

SYLVANIA

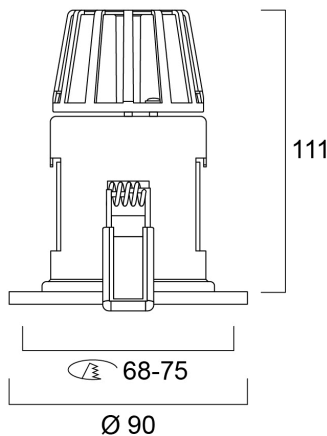
STARTTM



Spot encastré LED 10W avec une seule chip LED avec optique "effet halogène". Flux lumineux élevé jusqu'à 620lm (version 4000K) - Haute efficacité lumineuse jusqu'à 77lm/W (version 4000K). Deux températures de couleur : Blanc chaud (3000K) ou Blanc neutre (4000K). Protection IP65 en version fixe, avec joint d'étanchéité en silicone empêchant l'entrée de l'humidité et de la poussière. Muni d'un capot d'isolation adapté. Corps en acier pour une protection anti-feu renforcée. Version Dimmable en standard. Driver LED inclus pour une installation facile et rapide.

Atouts techniques

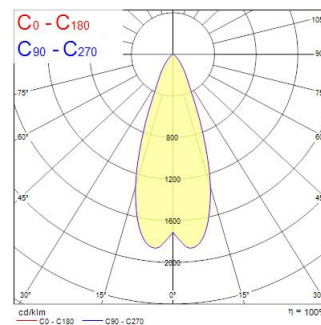
Dimensions (mm)



Photométrie

Distance [m]	Cone diameter [m]	Beam diameter [m]	Beam diameter [ft]	Illuminance [lx]
0.5	0.35	50"	19.4"	452
1.0	0.70	100"	38.8"	226
1.5	1.06	150"	58.2"	151
2.0	1.41	200"	77.6"	113
2.5	1.76	250"	97.0"	85
3.0	2.11	300"	116.4"	64

Distance [m] Cone diameter [m] Illuminance [lx]
 C0 - C180 (Half beam angle: 36.8°)



SYLFIRE LED II BLANC FIX 4000K DIM DC

Code article 0059822

SYLVANIA

Données générales

Nom du produit	SYLFIRE LED II BLANC FIX 4000K DIM DC
Technologie	LED
Corps	Aluminium
Montage	Installation encastrée au plafond
Environnement	Intérieur
Application générale	Résidentiel & Consommateur
Plage de température de fonctionnement (°C)	-10°C...+45°C
Température ambiante (°C)	25
Classe ETIM	EC001744
Garantie	5 ans

Données optiques

Flux lumineux luminaire (lm)	700
Efficacité lm/W	88
Température de couleur (K)	4000
Code couleur	840
Couleur de lumière	Blanc neutre
IRC (Ra)	80
Colour Variation Initial (SDCM)	SDCM6
Beam Angle (°)	40
Groupe de risque photobiologique	RG1
Maintien du flux à la fin de la durée de vie nominale (lm)	70

Caractéristiques électriques

Puissance (W)	8
Facteur de puissance lampe	0.85
Classe de protection électrique	Classe 2
Dimmable	Oui
Technologie de graduation	Phase bord d'attaque/bord de fuite
Niveau de variation minimale (%)	10
Courant de commande driver (mA)	150
Courant d'appel (A)	10
Durée Courant d'appel (µs)	150
Fréquence nominale (Hz)	50/60Hz
Max. luminaires par disjoncteur 10 A C	60
Max. luminaires par disjoncteur 13 A C	80
Max. Luminaires par disjoncteur 16A C	100
Max. luminaires par disjoncteur 20 A C	120

Durée de vie

Durée de vie nominale moyenne - L70 B50	50000
--	-------

Données physiques

Finition corps	Blanc
Indice de protection IP	IP65/20
Indice de protection IK	IK06
Finition diffuseur	Opale
Matériau diffuseur	Polycarbonate
Hauteur (mm)	111
Diamètre nominal produit (mm)	90
Poids (kg)	0.441

SYLFIRE LED II BLANC FIX 4000K DIM DC

Code article 0059822

SYLVANIA

Emballage

Code EAN	5410288598222
Longueur simple de l'emballage (cm)	13.5
Largeur simple de l'emballage (cm)	13.0
Hauteur emballage unitaire (cm)	13.5
DUN14 (inner)	05410288598222
Unités par emballage extérieur	20
Packaging outer length / height (cm)	68.1
Packaging outer width (cm)	29.6
Profondeur boîte extérieure (cm)	29.6

Sécurité

Test au fil incandescent (°)	650
Condition de fonctionnement optimal (° C)	-10-45