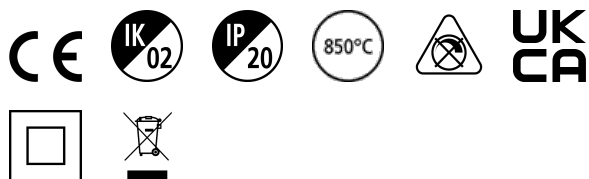


# EXPOSPOT 90 Incl. HO 3458lm 940 44°

Code article 0060295

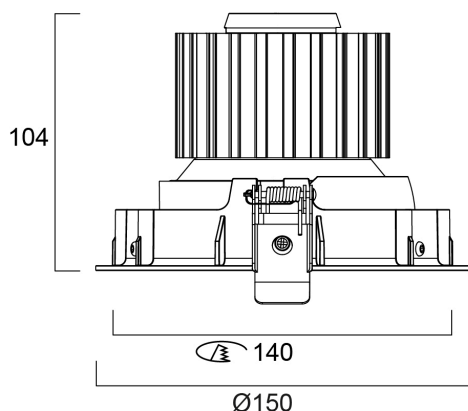
**SYLVANIA**



EXPOSPOT 90 Inclinaison HO 3458lm 940 44° - Inclinaison verticale 25°, inclinaison horizontale 355°. Spot d'accentuation, corps en fonte d'aluminium et réflecteur aluminium. Température de couleur (CCT) 4000K, IRC>90, consistance des couleurs SDCM<3. Flux lumineux sortant 3458 lm. Puissance consommée 35W. Efficacité lumineuse 99 lm/W. Maintien du flux de L80B10: 60.000h. IP20, IK02. Classe II. 850°C. Dimensions (LxlxH) : 150x150x104mm. Poids 0,8kg. Garantie 5 ans.

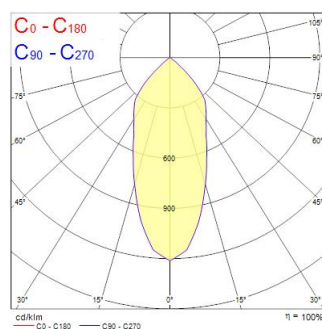
## Atouts techniques

### Dimensions (mm)



### Photométrie

| Distance [m] | Cone diameter [m] | Beam diameter [m] | Illuminance [lx] |
|--------------|-------------------|-------------------|------------------|
| 0,5          | 0,39              | Ø171              | 18777            |
|              |                   | Ø109              | 8793             |
| 1,0          | 0,78              | Ø171              | 4784             |
|              |                   | Ø109              | 1984             |
| 1,5          | 1,18              | Ø171              | 1984             |
|              |                   | Ø109              | 793              |
| 2,0          | 1,57              | Ø171              | 1049             |
|              |                   | Ø109              | 424              |
| 2,5          | 1,96              | Ø171              | 671              |
|              |                   | Ø109              | 271              |
| 3,0          | 2,35              | Ø171              | 466              |
|              |                   | Ø109              | 188              |



# EXPOSPOT 90 Incl. HO 3458lm 940 44°

Code article 0060295

**SYLVANIA**

## Données générales

|                                  |                                     |
|----------------------------------|-------------------------------------|
| Nom du produit                   | EXPOSPOT 90 Incl. HO 3458lm 940 44° |
| Technologie                      | LED                                 |
| Corps                            | Aluminium                           |
| Montage                          | Installation encastrée au plafond   |
| Type de luminaire (ouvert/fermé) | Fermé                               |
| Environnement                    | Intérieur                           |
| Application générale             | Commerce                            |
| Température ambiante (°C)        | 25                                  |
| Classe ETIM                      | EC001744                            |
| Numéro virtuel FI                | 4274792                             |
| Garantie                         | 5 ans                               |

## Données optiques

|                                  |              |
|----------------------------------|--------------|
| Flux lumineux luminaire (lm)     | 3458         |
| Efficacité lm/W                  | 99           |
| LOR (%)                          | 100          |
| Température de couleur (K)       | 4000         |
| Couleur de lumière               | Blanc neutre |
| IRC (Ra)                         | 90           |
| Colour Variation Initial (SDCM)  | SDCM3        |
| Beam Angle (°)                   | 43           |
| Groupe de risque photobiologique | RG1          |

## Caractéristiques électriques

|  |                      |
|--|----------------------|
| Puissance (W)                          | 35                   |
| Facteur de puissance lampe             | 0.95                 |
| Classe de protection électrique        | Classe 2             |
| Appareillage obligatoire               | Non                  |
| Type d'appareillage                    | Ballast électronique |
| Montage de l'appareillage              | Distant              |
| Dimmable                               | Non                  |
| Technologie de gradation               | N/A                  |
| Courant de commande driver (mA)        | 900                  |
| Courant d'appel (A)                    | 21                   |
| Durée Courant d'appel (µs)             | 250                  |
| Fréquence nominale (Hz)                | 50/60Hz              |
| Max. luminaires par disjoncteur 10 A C | 31                   |
| Max. luminaires par disjoncteur 13 A C | 41                   |
| Max. Luminaires par disjoncteur 16A C  | 51                   |
| Max. luminaires par disjoncteur 20 A C | 65                   |
| Max. luminaires par disjoncteur 10 A B | 19                   |
| Max. luminaires par disjoncteur 13 A B | 25                   |
| Max. luminaires par disjoncteur 16 A B | 31                   |
| Max. luminaires par disjoncteur 20 A B | 39                   |

# EXPOSPOT 90 Incl. HO 3458lm 940 44°

Code article 0060295

**SYLVANIA**

## Durée de vie

|   |       |
|---|-------|
| Durée de vie nominale moyenne - L70 B50 | 60000 |
| Durée de vie nominale moyenne - L70 B20 | 60000 |
| Durée de vie nominale moyenne - L70 B10 | 60000 |
| Durée de vie nominale moyenne - L80 B50 | 60000 |
| Durée de vie nominale moyenne - L80 B20 | 60000 |
| Durée de vie nominale moyenne - L80 B10 | 60000 |
| Durée de vie nominale moyenne - L90 B50 | 60000 |
| Durée de vie nominale moyenne - L90 B20 | 60000 |
| Durée de vie nominale moyenne - L90 B10 | 55000 |

## Données physiques

|                                   |       |
|-----------------------------------|-------|
| Finition corps                    | Blanc |
| Indice de protection IP           | IP20  |
| Indice de protection IK           | IK02  |
| Largeur (mm)                      | 150   |
| Hauteur (mm)                      | 104   |
| Poids (kg)                        | 0.77  |
| Hauteur d'installation libre (mm) | 104   |

## Emballage

|                                      |                |
|--------------------------------------|----------------|
| Code EAN                             | 5410288602950  |
| Longueur simple de l'emballage (cm)  | 18.0           |
| Largeur simple de l'emballage (cm)   | 18.0           |
| Hauteur emballage unitaire (cm)      | 16.0           |
| DUN14 (inner)                        | 05410288602950 |
| Unités par emballage extérieur       | 1              |
| Packaging outer length / height (cm) | 18.0           |
| Packaging outer width (cm)           | 18.0           |
| Profondeur boîte extérieure (cm)     | 16.0           |

## Sécurité

|                              |     |
|------------------------------|-----|
| Test au fil incandescent (°) | 850 |
|------------------------------|-----|