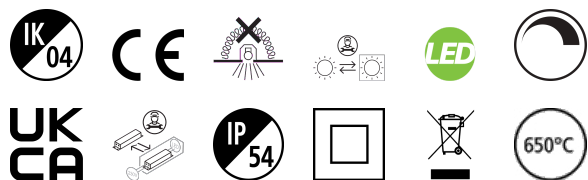


# SylRadiance Step-DIM 1400LM

Code article 0090132

**SYLVANIA**

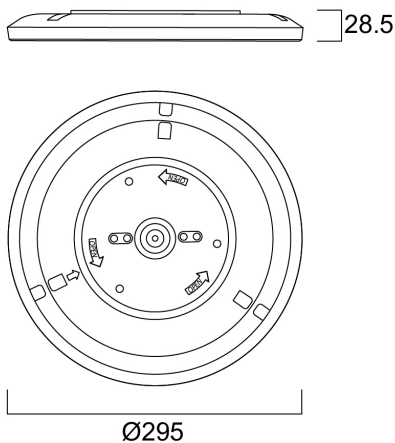
YourHome™



Gamme de plafonniers LED ultra-fins, montage possible en suspension avec accessoire. Température de couleur 3000K (Blanc chaud). Dimmable par étapes 10%/50%/100% (Step-Dim). Halo lumineux au plafond donnant un effet de relief à l'installation. Disponible en diamètre 238mm, 295mm ou 402mm. Durée de vie 50 000 heures (L70B50). Garantie 3 ans.

## Atouts techniques

### Dimensions (mm)



### Photométrie

# SylRadiance Step-DIM 1400LM

Code article 0090132

**SYLVANIA**

## Données générales

Nom du produit	SylRadiance Step-DIM 1400LM
Technologie	LED
Culot	N/A
Corps	Polymer
Montage	Installation en saillie au plafond
Capteur de présence intégré	NONE
Application générale	Résidentiel & Consommateur
Plage de température de fonctionnement (°C)	-20°C...+40°C
Virtual assistant compatibility	N/A
Classe ETIM	EC002892
Garantie	3 ans

## Données optiques

Flux lumineux luminaire (lm)	1400
Efficacité lm/W	77
Température de couleur (K)	3000
Couleur de lumière	Blanc chaud
IRC (Ra)	80
Colour Variation Initial (SDCM)	SDCM6
Beam Angle (°)	105
Type de distribution lumineuse	Diffusant
Groupe de risque photobiologique	RG1

## Caractéristiques électriques

Type Secours	
Puissance (W)	18
Tension d'alimentation primaire min	220
Tension d'alimentation primaire max	240
Facteur de puissance lampe	0.9
Taux d'harmonique (à 230V, 50Hz, à 100% max du taux de gradation)	45
Classe de protection électrique	Classe 2
Type d'appareillage	Driver LED courant constant
Dimmable	Oui
Technologie de gradation	Switch-dim (alimenté par le secteur)
Classe d'efficacité énergétique (A->G) de la source lumineuse contenue	E
Fréquence nominale (Hz)	50/60Hz
Max. luminaires par disjoncteur 10 A C	20
Max. Luminaires par disjoncteur 16A C	25
Max. luminaires par disjoncteur 16 A B	25
Section transversale du conducteur connectable max	0.25

## Durée de vie

Durée de vie nominale moyenne - L70 B50	50000
Durée de vie nominale moyenne - L80 B10	40000
Durée de vie nominale moyenne - L90 B10	30000

## Données physiques

Finition corps	Blanc
Indice de protection IP	IP54
Indice de protection IK	IK04
Finition diffuseur	Dépoli
Matériau diffuseur	PMMA Acrylique
Hauteur (mm)	28.5
Diamètre nominal produit (mm)	295
Poids (kg)	0.68

# SylRadiance Step-DIM 1400LM

Code article 0090132

**SYLVANIA**

## Emballage

Code EAN	5410288901329
Longueur simple de l'emballage (cm)	31.5
Largeur simple de l'emballage (cm)	32.5
Hauteur emballage unitaire (cm)	5.8
DUN14 (inner)	15410288901326
Unités par emballage extérieur	6
Packaging outer length / height (cm)	37.6
Packaging outer width (cm)	32.8
Profondeur boîte extérieure (cm)	34.3

## Sécurité

Test au fil incandescent (°)	650
Condition de fonctionnement optimal (° C)	-20-40