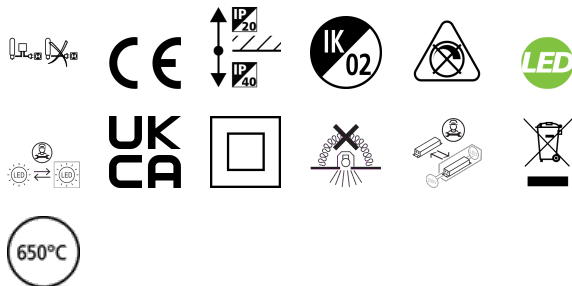


ASCENT 100 II DECO 2700 4K STD EMG 160

Code article 2060656

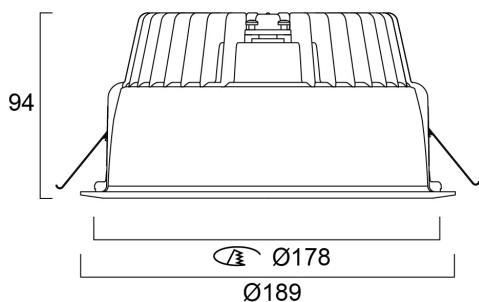
Concord



The ASCENT 100 II DECO 2700 4K STD EMG 160 is a high efficient non dimmable downlight luminaire with 3 hour emergency, Colour rendering index Ra >80, Colour temperature: 4000K Neutral White, Class II, Protection rating IP40/IP20, Cut out dimensions: 178mm

Atouts techniques

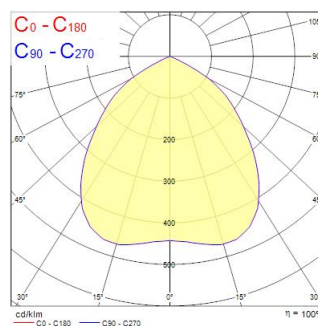
Dimensions (mm)



Photométrie

| Distance [m] | Cone diameter [m] | Beam diameter [m] | Illuminance [lx] |
|--------------|-------------------|-------------------|------------------|
| 0.5 | 1.08 | Ø178 | 436 |
| 1.0 | 2.17 | Ø178 | 124 |
| 1.5 | 3.25 | Ø178 | 54 |
| 2.0 | 4.33 | Ø178 | 30 |
| 2.5 | 5.42 | Ø178 | 19 |
| 3.0 | 6.50 | Ø178 | 13 |

Distance [m] Cone diameter [m] Illuminance [lx]
C0 - C180 (Half beam angle: 94.6°)



ASCENT 100 II DECO 2700 4K STD EMG 160

Code article 2060656

Concord

Données générales

| | |
|---|--|
| Nom du produit | ASCENT 100 II DECO 2700 4K STD EMG 160 |
| Technologie | LED |
| Culot | N/A |
| Corps | Aluminium |
| Montage | Installation encastrée au plafond |
| Capteur de présence intégré | NONE |
| Application générale | CHR (Café-Hôtel-Restaurant), Bureaux, Commerce |
| Plage de température de fonctionnement (°C) | 25°C...+25°C |
| Température ambiante (°C) | 25 |
| Virtual assistant compatibility | N/A |
| Classe ETIM | EC001744 |
| Garantie | 5 ans |

Données optiques

| | |
|--|-----------|
| Flux lumineux lumineux (lm) | 2767 |
| Efficacité lm/W | 126 |
| LOR (%) | 100 |
| Température de couleur (K) | 4000 |
| IRC (Ra) | 80 |
| Colour Variation Initial (SDCM) | SDCM3 |
| Déviations de la couleur dans le temps | 3 |
| Beam Angle (°) | 85 |
| Type de distribution lumineuse | Diffusant |
| Contrôle de la luminance | < 25 |
| Groupe de risque photobiologique | RG0 |

Caractéristiques électriques

| | |
|--|----------------------|
| Puissance (W) | 22 |
| Tension d'alimentation primaire min | 220 |
| Tension d'alimentation primaire max | 240 |
| Facteur de puissance lampe | 0.95 |
| Taux d'harmonique (à 230V, 50Hz, à 100% max du taux de gradation) | 10 |
| Classe de protection électrique | Classe 2 |
| Appareillage obligatoire | Oui |
| Type d'appareillage | Ballast électronique |
| Montage de l'appareillage | Distant |
| Dimmable | Non |
| Technologie de gradation | N/A |
| Courant de commande driver (mA) | 400 |
| Courant d'appel (A) | 5 |
| Durée Courant d'appel (µs) | 50 |
| Classe d'efficacité énergétique (A->G) de la source lumineuse contenue | C |
| Fréquence nominale (Hz) | 50/60Hz |
| Max. luminaires par disjoncteur 10 A C | 50 |
| Max. Luminaires par disjoncteur 16A C | 80 |
| Max. luminaires par disjoncteur 16 A B | 50 |
| Section transversale du conducteur connectable min | 0.5 |
| Section transversale du conducteur connectable max | 1.5 |
| Durée de vie | |
| Durée de vie nominale moyenne - L70 B50 | 100000 |
| Durée de vie nominale moyenne - L80 B20 | 100000 |
| Durée de vie nominale moyenne - L90 B10 | 580000 |

ASCENT 100 II DECO 2700 4K STD EMG 160

Code article 2060656

Concord

Données physiques

| | |
|-------------------------------|--------------------------------|
| Finition corps | RAL 9016 - Blanc signalisation |
| Indice de protection IP | IP40/20 |
| Indice de protection IK | IK02 |
| Finition diffuseur | Opale |
| Matériau diffuseur | PMMA Acrylique |
| Finition réflecteur | Haute-brillance |
| Hauteur (mm) | 94 |
| Diamètre nominal produit (mm) | 189 |
| Poids (kg) | 1.92 |

Emballage

| | |
|--------------------------------------|----------------|
| Code EAN | 5025768606566 |
| Longueur simple de l'emballage (cm) | 30.0 |
| Largeur simple de l'emballage (cm) | 30.0 |
| Hauteur emballage unitaire (cm) | 12.5 |
| DUN14 (inner) | 05025768606566 |
| Unités par emballage extérieur | 1 |
| Packaging outer length / height (cm) | 30.0 |
| Packaging outer width (cm) | 30.0 |
| Profondeur boîte extérieure (cm) | 12.5 |

Sécurité

| | |
|---|-------|
| Test au fil incandescent (°) | 650 |
| Condition de fonctionnement optimal (° C) | 25-25 |