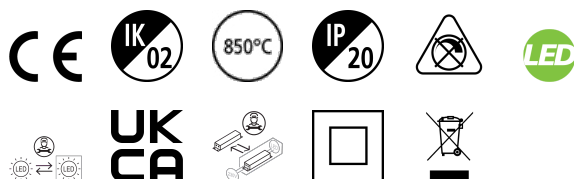


EXPOSPOT 90 DUO HO RA90 4000K MB BLACK

Code article 2070118

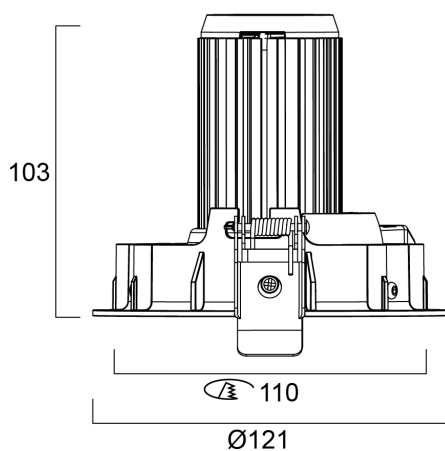
Concord



Integrated LED gimbal accent downlight, duo head, ideal for retail and display applications, die-cast aluminium body, black colour housing, passive cooling, beam angle: 44°, optics: aluminium reflector and lens combination, colour temperature: 3000K, total system power: 107W, total fixture output: 2 x 3458lm, 95lm/W, LOR: 100%, colour rendering: Ra 90 typical, LED Chromacity: 3 step MacAdam ellipse, IR/UV free light source without heat radiation, operating voltage: 220-240V / 50-60Hz, electronic driver, non-dimmable, electrical protection: CLASS II, ingress protection rating: IP20, suitable for internal environment only, ceiling cut-out: 148x422mm, outer dimensions: 163x104mm, weight: 2.1kg.

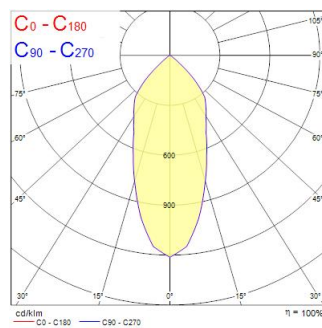
Atouts techniques

Dimensions (mm)



Photométrie

Distance [m]	Cone diameter [m]	Beam diameter [m]	Illuminance [lx]
0.5	0.38	Ø171	18777
1.0	0.76	Ø342	4694
1.5	1.14	Ø513	1884
2.0	1.52	Ø684	746
2.5	1.90	Ø855	298
3.0	2.28	Ø1026	119



EXPOSPOT 90 DUO HO RA90 4000K MB BLACK

Code article 2070118

Concord

Données générales

Nom du produit	EXPOSPOT 90 DUO HO RA90 4000K MB BLACK
Technologie	LED
Culot	N/A
Corps	Aluminium
Montage	Installation encastrée au plafond
Type de luminaire (ouvert/fermé)	Fermé
Application générale	CHR (Café-Hôtel-Restaurant), Musées & Galeries, Commerce
Température ambiante (°C)	25
Classe ETIM	EC001744
Garantie	5 ans

Données optiques

Flux lumineux luminaire (lm)	2 x 3458
Efficacité lm/W	95
LOR (%)	100
Température de couleur (K)	3000
Couleur de lumière	Blanc neutre
IRC (Ra)	90
Colour Variation Initial (SDCM)	SDCM3
Beam Angle (°)	44
Groupe de risque photobiologique	RG1

Caractéristiques électriques

Puissance (W)	107
Tension d'alimentation primaire min	220
Tension d'alimentation primaire max	240
Facteur de puissance lampe	0.95
Classe de protection électrique	Classe 2
Appareillage obligatoire	Non
Type d'appareillage	Ballast électronique
Montage de l'appareillage	Distant
Dimmable	Non
Technologie de graduation	N/A
Courant de commande driver (mA)	300
Courant d'appel (A)	17
Durée Courant d'appel (µs)	199
Classe d'efficacité énergétique (A->G) de la source lumineuse contenue	E
Fréquence nominale (Hz)	50/60Hz
Max. luminaires par disjoncteur 10 A C	31
Max. luminaires par disjoncteur 13 A C	41
Max. Luminaires par disjoncteur 16 A C	51
Max. luminaires par disjoncteur 20 A C	65
Max. luminaires par disjoncteur 10 A B	19
Max. luminaires par disjoncteur 13 A B	25
Max. luminaires par disjoncteur 16 A B	31
Max. luminaires par disjoncteur 20 A B	39
Durée de vie	
Durée de vie nominale moyenne - L70 B50	100000
Durée de vie nominale moyenne - L80 B20	100000
Durée de vie nominale moyenne - L90 B10	54500

EXPOSPOT 90 DUO HO RA90 4000K MB BLACK

Code article 2070118

Concord

Données physiques

Finition corps	Noir
Indice de protection IP	IP20
Indice de protection IK	IK02
Longueur (mm)	437
Largeur (mm)	163
Hauteur (mm)	104
Poids (kg)	2.1
Hauteur d'installation libre (mm)	104

Emballage

Code EAN	5025768701186
Longueur simple de l'emballage (cm)	50.0
Largeur simple de l'emballage (cm)	30.0
Hauteur emballage unitaire (cm)	20.0
DUN14 (inner)	05025768701186
Unités par emballage extérieur	1
Packaging outer length / height (cm)	50.0
Packaging outer width (cm)	30.0
Profondeur boîte extérieure (cm)	20.0

Sécurité

Test au fil incandescent (°)	850
------------------------------	-----