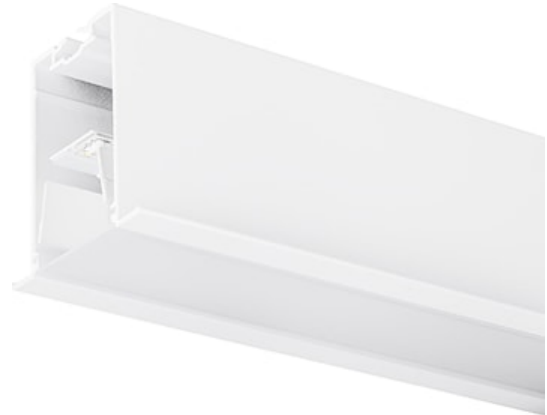
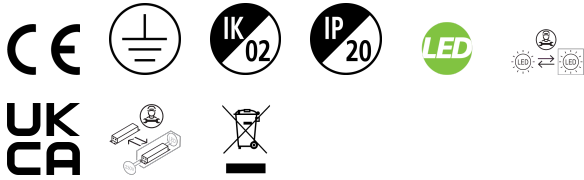


Mini Cont. LED II Bord 1.2M NW DALI blc opal

Code article 2093127

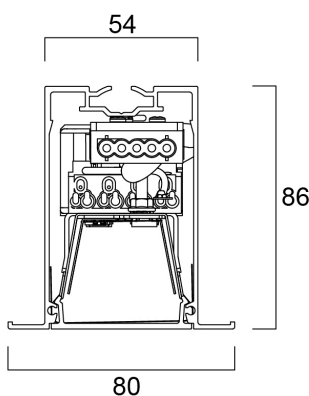
Concord



2093127 MC2 TRIM 1.2M 4K DALI WHT OPAL Continuous lines of LED light, white RAL 9016, direct distribution, trim detail for plasterboard ceilings, suitable for recessed installation either horizontally or vertically, various accessories available, compact and minimalist design based on the Golden Mean, ideal for offices, meeting rooms, corridors, education facilities, museums and libraries, extruded aluminium body, diffuser: opal, colour temperature: 4000K neutral white, total system power: 21W, total fixture output: 2350lm, luminaire efficacy: 112lm/W, LOR: 100%, colour rendering: Ra >80, LED Chromacity: 3 step MacAdam ellipse, lifespan: 66,000 hours L90B10, IR/UV free light source without heat radiation, operating voltage: 220-240V / 50-60Hz, drive current: 800mA, electronic driver, DALI dimmable, electrical protection: CLASS I, IP20, suitable for internal environment only.

Atouts techniques

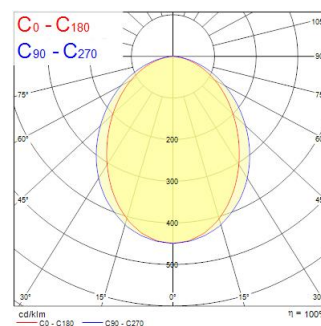
Dimensions (mm)



Photométrie

Distance [m]	Cone diameter [m]	Beam angle [°]	Illuminance [lx]
0.5	1.13 0.91	60° 48°	4205 609
1.0	2.27 1.83	60° 48°	1051 152
1.5	3.40 2.74	60° 48°	467 66
2.0	4.54 3.65	60° 48°	263 39
2.5	5.67 4.57	60° 48°	168 24
3.0	6.81 5.48	60° 48°	117 17

Distance [m] Cone diameter [m] Illuminance [lx]
 — C0 - C180 (Half beam angle: 64.9°)
 — C90 - C270 (Half beam angle: 97.2°)



Mini Cont. LED II Bord 1.2M NW DALI blc opal

Code article 2093127

Concord

Données générales

Nom du produit	Mini Cont. LED II Bord 1.2M NW DALI blc opal
Technologie	LED
Culot	N/A
Corps	Aluminium
Montage	Installation encastrée au plafond
Environnement	Intérieur
Application générale	Education, CHR (Café-Hôtel-Restaurant), Bureaux, Commerce
Température ambiante (°C)	25
Classe ETIM	EC002892
Numéro virtuel FI	4237853
Garantie	5 ans

Données optiques

Flux lumineux luminaire (lm)	2350
Efficacité lm/W	112
LOR (%)	100
Température de couleur (K)	4000
Couleur de lumière	Blanc neutre
IRC (Ra)	80
Colour Variation Initial (SDCM)	SDCM3
Chromaticité réglable	Non
Contrôle de la luminance	< 17
Groupe de risque photobiologique	RG0

Caractéristiques électriques

Puissance (W)	21
Tension d'alimentation primaire min	220
Tension d'alimentation primaire max	240
Facteur de puissance lampe	0.98
Classe de protection électrique	Classe 1
Type d'appareillage	Ballast électronique
Technologie de graduation	DALI
Niveau de variation minimale (%)	1
Courant de commande driver (mA)	800
Courant d'appel (A)	40
Durée Courant d'appel (µs)	178
Classe d'efficacité énergétique (A->G) de la source lumineuse contenue	C
Max. luminaires par disjoncteur 10 A C	15
Max. luminaires par disjoncteur 13 A C	20
Max. Luminaires par disjoncteur 16A C	23
Max. luminaires par disjoncteur 20 A C	30
Max. luminaires par disjoncteur 10 A B	9
Max. luminaires par disjoncteur 13 A B	12
Max. luminaires par disjoncteur 16 A B	14
Max. luminaires par disjoncteur 20 A B	18

Durée de vie

Durée de vie nominale moyenne - L70 B50	120000
Durée de vie nominale moyenne - L80 B20	120000
Durée de vie nominale moyenne - L90 B10	66000

Mini Cont. LED II Bord 1.2M NW DALI blc opal

Code article 2093127

Concord

Données physiques

Finition corps	Blanc
Indice de protection IP	IP20
Indice de protection IK	IK02
Finition diffuseur	Opale
Matériau diffuseur	Polycarbonate
Longueur (mm)	1200
Largeur (mm)	80
Hauteur (mm)	86
Poids (kg)	2.8
Hauteur d'installation libre (mm)	136

Emballage

Code EAN	5025768931279
Longueur simple de l'emballage (cm)	125.0
Largeur simple de l'emballage (cm)	9.0
Hauteur emballage unitaire (cm)	10.0
DUN14 (inner)	05025768931279
Unités par emballage extérieur	1
Packaging outer length / height (cm)	125.0
Packaging outer width (cm)	9.0
Profondeur boîte extérieure (cm)	10.0