

Raiden IP66 30KLM 840 Symmetric Wide

Code article 2824072

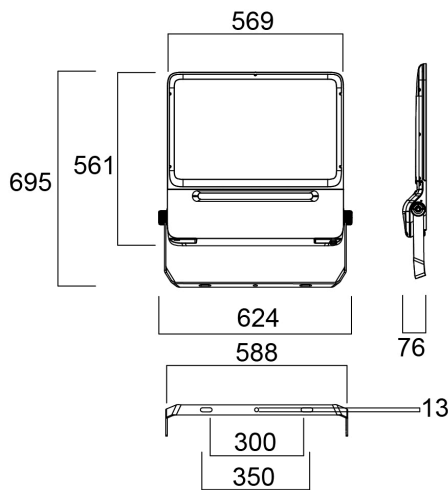
Concord



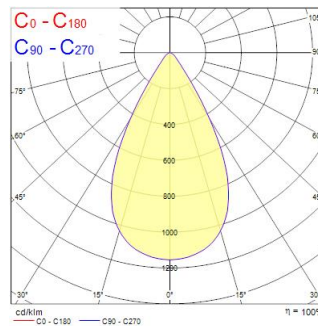
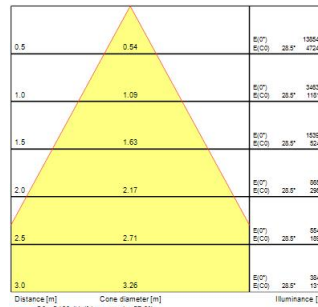
Outdoor and indoor floodlight range with in house design, comes complete with 1m flying lead and adjustable bracket, aluminium housing, RAL 9022 - Pearl light grey, clear glass diffuser, IP66, IK08, Class I, 4000K, Non-dimming, 30000lm, 221W, 136lm/W, CRI80, Symmetric Wide beam angle 60°, 100000 hrs L90B50 lifespan, 561x569x76mm (LxWxH) dimensions, 12.5kg weight. Ball-impact-resistance according to DIN57710-13 VDE 0710 13/5.81, DIN 18032-3 only with the separate wire guard accessory fitted.

Atouts techniques

Dimensions (mm)



Photométrie



Raiden IP66 30KLM 840 Symmetric Wide

Code article 2824072

Concord

Données générales

Nom du produit	Raiden IP66 30KLM 840 Symmetric Wide
Technologie	LED
Culot	N/A
Corps	Aluminium
Application générale	Logistique & Industrie
Plage de température de fonctionnement (°C)	-40°C...+50°C
Température ambiante (°C)	25
Classe ETIM	EC001744
Garantie	5 ans

Données optiques

Flux lumineux lumineux (lm)	30000
Efficacité lm/W	136
Température de couleur (K)	4000
Couleur de lumière	Blanc neutre
IRC (Ra)	80
Colour Variation Initial (SDCM)	SDCM3
Beam Angle (°)	60
Groupe de risque photobiologique	RG1

Caractéristiques électriques

Puissance (W)	221
Tension d'alimentation primaire min	220
Tension d'alimentation primaire max	240
Facteur de puissance lampe	0.95
Taux d'harmonique (à 230V, 50Hz, à 100% max du taux de gradation)	20
Classe de protection électrique	Classe 1
Appareillage obligatoire	Non
Dimmable	Non
Technologie de gradation	N/A
Courant de commande driver (mA)	4550
Courant d'appel (A)	120
Durée Courant d'appel (µs)	200
Classe d'efficacité énergétique (A->G) de la source lumineuse contenue	E
Fréquence nominale (Hz)	50/60Hz
Max. luminaires par disjoncteur 10 A C	5
Max. luminaires par disjoncteur 13 A C	6
Max. Luminaires par disjoncteur 16 A C	9
Max. luminaires par disjoncteur 20 A C	10
Max. luminaires par disjoncteur 10 A B	3
Max. luminaires par disjoncteur 13 A B	4
Max. luminaires par disjoncteur 16 A B	5
Max. luminaires par disjoncteur 20 A B	6
Mains surge immunity (differential mode -> L-N) (kV)	6
Mains surge immunity (common mode -> L/N - GND) (kV)	10

Raiden IP66 30KLM 840 Symmetric Wide

Code article 2824072

Concord

Durée de vie

Durée de vie nominale moyenne - L70 B50	100000
Durée de vie nominale moyenne - L80 B20	94000
Durée de vie nominale moyenne - L90 B50	100000

Données physiques

Finition corps	RAL 9022 - Gris clair nacré
Indice de protection IP	IP66
Indice de protection IK	IK08
Longueur (mm)	561
Largeur (mm)	569
Hauteur (mm)	76
Poids (kg)	12.5

Emballage

Code EAN	5025768240722
Longueur simple de l'emballage (cm)	63.0
Largeur simple de l'emballage (cm)	63.0
Hauteur emballage unitaire (cm)	14.0
DUN14 (inner)	05025768240722
Unités par emballage extérieur	1
Packaging outer length / height (cm)	63.0
Packaging outer width (cm)	63.0
Profondeur boîte extérieure (cm)	14.0

Sécurité

Test au fil incandescent (°)	850
Condition de fonctionnement optimal (° C)	-40-50