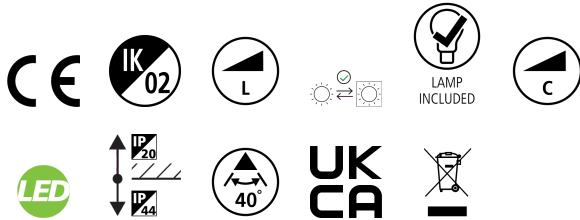


# Kit Inset IP44 Blanc 345LM 40° 4000K REFLED V2 DIM

Code article 3001765

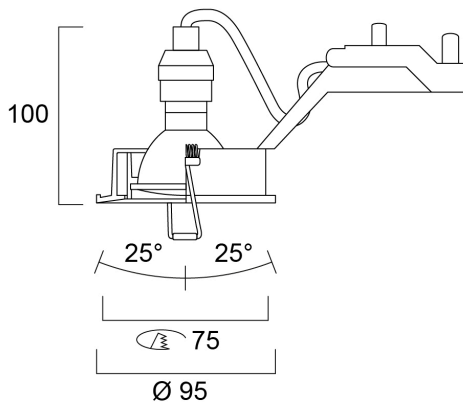
**PRO**<sup>TM</sup>



Spot encastré LED orientable IP23 ou IP44 - Conforme à la nouvelle norme IP44 EN 60432-1. Flux lumineux de 345 lm. Durée de vie : 15.000 heures avec la lampe GU10 RefLED V3 . Pas d'émission d'UV ni d'IR. Kit Plug&Light, fourni avec lampe LED GU10 (jusqu'à 380lm), vraie équivalence 50W halogène (intensité et flux lumineux utile dans un cône de 90°). Corps en fonte d'aluminium. Finition : Blanc ou Aluminium brossé. Eclairage général ou d'accentuation.

## Atouts techniques

### Dimensions (mm)



### Photométrie

# Kit Inset IP44 Blanc 345LM 40° 4000K REFLED V2 DIM

Code article 3001765

## Données générales

Nom du produit	Kit Inset IP44 Blanc 345LM 40° 4000K REFLED V2 DIM
Technologie	LED
Culot	GU10
Corps	Aluminium
Montage	Installation encastrée au plafond
Environnement	Intérieur
Application générale	CHR (Café-Hôtel-Restaurant), Résidentiel & Consommateur
Classe ETIM	EC001744
Numéro virtuel FI	4270039
Numéro virtuel SE	7468152
Garantie	3 ans

## Données optiques

Flux lumineux lumineux (lm)	345
Efficacité lm/W	76
LOR (%)	100
Température de couleur (K)	4000
Couleur de lumière	Blanc neutre
IRC (Ra)	80
Chromaticité réglable	Non
Beam Angle (°)	40

## Caractéristiques électriques

Lampe incluse	0029128
Puissance (W)	4.5
Type d'appareillage	Ballast électronique
Technologie de graduation	Phase bord d'attaque/bord de fuite
Classe d'efficacité énergétique (A->G) de la source lumineuse contenue	F

## Données physiques

Finition corps	Blanc
Indice de protection IP	IP44/20
Indice de protection IK	IK02
Finition diffuseur	Transparent
Matériau diffuseur	Autre
Hauteur (mm)	100
Diamètre nominal produit (mm)	95
Poids (kg)	0.224
Hauteur d'installation libre (mm)	140

## Emballage

Code EAN	8711971017653
Longueur simple de l'emballage (cm)	13.03
Largeur simple de l'emballage (cm)	10.03
Hauteur emballage unitaire (cm)	8.53
DUN14 (inner)	18711971017650
Unités par emballage extérieur	30
Packaging outer length / height (cm)	29.0
Packaging outer width (cm)	28.4
Profondeur boîte extérieure (cm)	53.0