

# Instar ECO KIT LED Orientable Bla 36° 4000K

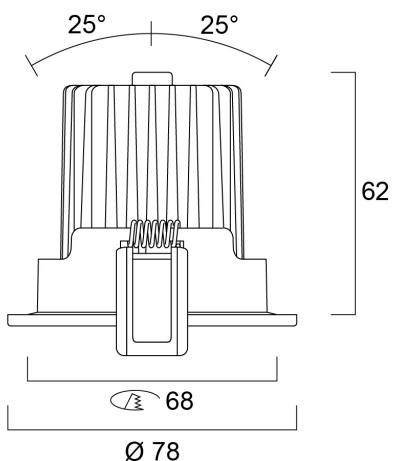
Code article 3079353



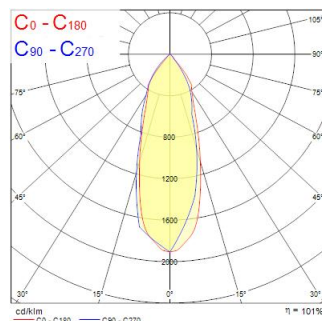
Spot encastré LED. Solution LED à haute efficacité lumineuse jusqu'à 52 lm/W. Pas d'émission d'UV ni d'Infrarouge. Diamètre : 68mm, profondeur d'encastrement : 100mm. Finition : Blanc ou Aluminium brossé. Très longue durée de vie : + de 30.000 heures (70% de maintien du flux) coûts de maintenance réduits. Rapidité d'installation: Lumidriver LED inclus. Idéal pour vos projets d'intérieurs: cafés, restaurants, halls d'entrée, couloirs ou sanitaires.

## Atouts techniques

### Dimensions (mm)



### Photométrie



# Instar ECO KIT LED Orientable Bla 36° 4000K

Code article 3079353

## Données générales

Nom du produit	Instar ECO KIT LED Orientable Bla 36° 4000K
Technologie	LED
Corps	Aluminium
Montage	Installation encastrée au plafond
Environnement	Intérieur
Application générale	CHR (Café-Hôtel-Restaurant)
Température ambiante (°C)	25
Classe ETIM	EC001744
Numéro virtuel FI	4271069
Numéro virtuel SE	7467083
Garantie	3 ans

## Données optiques

Flux lumineux luminaire (lm)	515
Efficacité lm/W	51.5
LOR (%)	100
Température de couleur (K)	4000
Couleur de lumière	Blanc neutre
IRC (Ra)	83
Déviations de la couleur dans le temps	5
Chromaticité réglable	Non
Beam Angle (°)	36
Type de distribution lumineuse	Directe

## Caractéristiques électriques

Puissance (W)	10
Classe de protection électrique	Classe 2
Type d'appareillage	Ballast électronique
Technologie de gradation	N/A
Courant de commande driver (mA)	800

## Données physiques

Finition corps	Blanc
Indice de protection IP	IP23/20
Indice de protection IK	IK02
Finition diffuseur	Transparent
Matériau diffuseur	Autre
Longueur (mm)	78
Largeur (mm)	78
Hauteur (mm)	62
Diamètre nominal produit (mm)	78
Poids (kg)	0.328
Hauteur d'installation libre (mm)	110

## Emballage

Code EAN	8711971793533
Longueur simple de l'emballage (cm)	15.1
Largeur simple de l'emballage (cm)	11.4
Hauteur emballage unitaire (cm)	9.1
DUN14 (inner)	18711971793530
Unités par emballage extérieur	20
Packaging outer length / height (cm)	47.9
Packaging outer width (cm)	24.4
Profondeur boîte extérieure (cm)	31.9