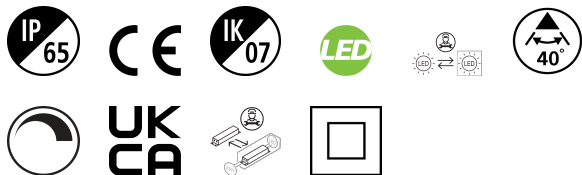


INVERTO Direct/ Indirect 3000K 1-10V Blanc

Code article 3080102

SYLVANIA

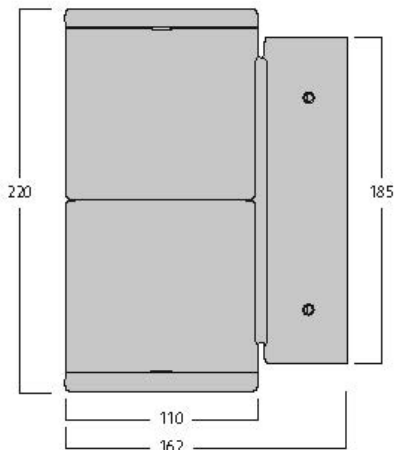
PROTM



INVERTO Direct/ Indirect 3000K 1-10V Blanc

Atouts techniques

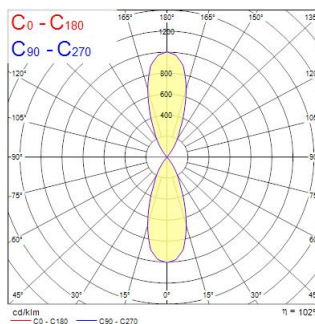
Dimensions (mm)



Photométrie

| Distance [m] | Cone diameter [m] | E ₀ [lx] | E ₁₀ [lx] | E ₃₀ [lx] |
|--------------|-------------------|---------------------|----------------------|----------------------|
| 0.5 | 0.36 | 1289 | 19.8° | 824 |
| 1.0 | 0.72 | 317 | 19.8° | 131 |
| 1.5 | 1.08 | 139 | 19.8° | 58 |
| 2.0 | 1.44 | 75 | 19.8° | 33 |
| 2.5 | 1.80 | 54 | 19.8° | 21 |
| 3.0 | 2.16 | 39 | 19.8° | 14 |

Distance [m] Cone diameter [m] Illuminance [lx]
 — C0 - C180 (Half beam angle: 39.6°)



INVERTO Direct/ Indirect 3000K 1-10V Blanc

Code article 3080102

SYLVANIA

Données générales

| | |
|---|--|
| Nom du produit | INVERTO Direct/ Indirect 3000K 1-10V Blanc |
| Technologie | LED |
| Culot | N/A |
| Corps | Aluminium |
| Montage | Installation en saillie au mur |
| Environnement | Intérieur/extérieur |
| Application générale | CHR (Café-Hôtel-Restaurant) |
| Plage de température de fonctionnement (°C) | -25°C...+25°C |
| Température ambiante (°C) | 25 |
| Classe ETIM | EC002892 |
| Numéro virtuel FI | 4579310 |
| Numéro virtuel SE | 7702961 |
| Garantie | 5 ans |

Données optiques

| | |
|--|-------------|
| Flux lumineux luminaire (lm) | 3130 |
| Efficacité lm/W | 104 |
| LOR (%) | 100 |
| Température de couleur (K) | 3000 |
| Couleur de lumière | Blanc chaud |
| IRC (Ra) | 80 |
| Déviations de la couleur dans le temps | 3 |
| Chromaticité réglable | Non |
| Beam Angle (°) | 40 |
| Groupe de risque photobiologique | RG1 |

Caractéristiques électriques

| | |
|--|----------------------|
| Puissance (W) | 30 |
| Tension d'alimentation primaire min | 220 |
| Tension d'alimentation primaire max | 240 |
| Classe de protection électrique | Classe 2 |
| Type d'appareillage | Ballast électronique |
| Dimmable | Oui |
| Technologie de graduation | 1-10V (Analogue) |
| Niveau de variation minimale (%) | 5 |
| Courant de commande driver (mA) | 350 |
| Courant d'appel (A) | 45 |
| Durée Courant d'appel (µs) | 20 |
| Classe d'efficacité énergétique (A->G) de la source lumineuse contenue | D |
| Fréquence nominale (Hz) | 50/60Hz |
| Max. luminaires par disjoncteur 10 A C | 50 |
| Max. Luminaires par disjoncteur 16 A C | 80 |

Durée de vie

| | |
|---|-------|
| Durée de vie nominale moyenne - L70 B50 | 60000 |
| Durée de vie nominale moyenne - L80 B20 | 60000 |
| Durée de vie nominale moyenne - L90 B10 | 56100 |

Données physiques

| | |
|-------------------------|--------------------------------|
| Finition corps | RAL 9016 - Blanc signalisation |
| Indice de protection IP | IP65 |
| Indice de protection IK | IK07 |
| Finition diffuseur | Transparent |
| Matériau diffuseur | Verre |
| Longueur (mm) | 162 |
| Largeur (mm) | 110 |
| Hauteur (mm) | 220 |
| Poids (kg) | 2.444 |

INVERTO Direct/ Indirect 3000K 1-10V Blanc

Code article 3080102

SYLVANIA

Emballage

| | |
|--------------------------------------|----------------|
| Code EAN | 8711971801023 |
| Longueur simple de l'emballage (cm) | 23.0 |
| Largeur simple de l'emballage (cm) | 32.3 |
| Hauteur emballage unitaire (cm) | 11.5 |
| DUN14 (inner) | 08711971801023 |
| Unités par emballage extérieur | 1 |
| Packaging outer length / height (cm) | 23.0 |
| Packaging outer width (cm) | 32.3 |
| Profondeur boîte extérieure (cm) | 11.5 |

Sécurité

| | |
|---|--------|
| Condition de fonctionnement optimal (° C) | -25-25 |
|---|--------|