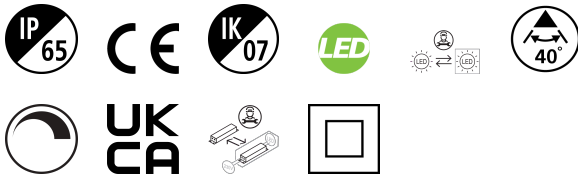


INVERTO Direct/ Indirect 3000K 1-10V Argent

Code article 3080103

SYLVANIA

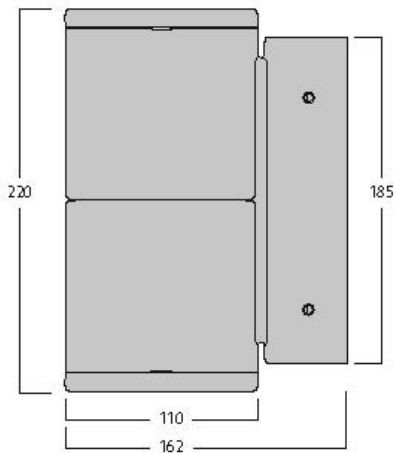
PROTM



INVERTO Direct/ Indirect 3000K 1-10V Argent

Atouts techniques

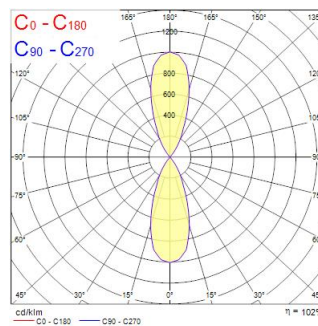
Dimensions (mm)



Photométrie

Distance [m]	Cone diameter [m]	E10%	E50%	E90%	Illuminance [lx]
0.5	0.36	1209	19.8°	824	
1.0	0.72	317	19.8°	131	
1.5	1.08	139	19.8°	52	
2.0	1.44	75	19.8°	29	
2.5	1.80	54	19.8°	21	
3.0	2.16	39	19.8°	14	

Distance [m] Cone diameter [m] Illuminance [lx]
 C0 - C180 (Half beam angle: 39.6°)



INVERTO Direct/ Indirect 3000K 1-10V Argent

Code article 3080103

SYLVANIA

Données générales

Nom du produit	INVERTO Direct/ Indirect 3000K 1-10V Argent
Technologie	LED
Culot	N/A
Corps	Aluminium
Montage	Installation en saillie au mur
Environnement	Intérieur/extérieur
Application générale	CHR (Café-Hôtel-Restaurant)
Plage de température de fonctionnement (°C)	-25°C...+25°C
Température ambiante (°C)	25
Classe ETIM	EC002892
Numéro virtuel FI	4579311
Numéro virtuel SE	7702962
Garantie	5 ans

Données optiques

Flux lumineux luminaire (lm)	3130
Efficacité lm/W	104
LOR (%)	100
Température de couleur (K)	3000
Couleur de lumière	Blanc chaud
IRC (Ra)	80
Déviations de la couleur dans le temps	3
Chromaticité réglable	Non
Beam Angle (°)	40
Groupe de risque photobiologique	RG1

Caractéristiques électriques

Puissance (W)	30
Tension d'alimentation primaire min	220
Tension d'alimentation primaire max	240
Classe de protection électrique	Classe 2
Type d'appareillage	Ballast électronique
Dimmable	Oui
Technologie de graduation	1-10V (Analogue)
Niveau de variation minimale (%)	5
Courant de commande driver (mA)	350
Courant d'appel (A)	45
Durée Courant d'appel (µs)	20
Classe d'efficacité énergétique (A->G) de la source lumineuse contenue	D
Fréquence nominale (Hz)	50/60Hz
Max. luminaires par disjoncteur 10 A C	50
Max. Luminaires par disjoncteur 16 A C	80

Durée de vie

Durée de vie nominale moyenne - L70 B50	60000
Durée de vie nominale moyenne - L80 B20	60000
Durée de vie nominale moyenne - L90 B10	56100

Données physiques

Finition corps	RAL 9022 - Gris clair nacré
Indice de protection IP	IP65
Indice de protection IK	IK07
Finition diffuseur	Transparent
Matériau diffuseur	Verre
Longueur (mm)	162
Largeur (mm)	110
Hauteur (mm)	220
Poids (kg)	2.444

INVERTO Direct/ Indirect 3000K 1-10V Argent

Code article 3080103

SYLVANIA

Emballage

Code EAN	8711971801030
Longueur simple de l'emballage (cm)	23.0
Largeur simple de l'emballage (cm)	32.3
Hauteur emballage unitaire (cm)	11.5
DUN14 (inner)	08711971801030
Unités par emballage extérieur	1
Packaging outer length / height (cm)	23.0
Packaging outer width (cm)	32.3
Profondeur boîte extérieure (cm)	11.5

Sécurité

Condition de fonctionnement optimal (° C)	-25-25
---	--------