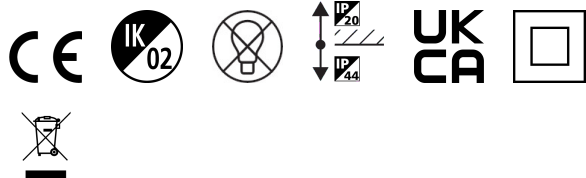


Inset Trend Swing IP44 Outdoor Blanc Ex. lampe

Code article 3084030

SYLVANIA

PROTM

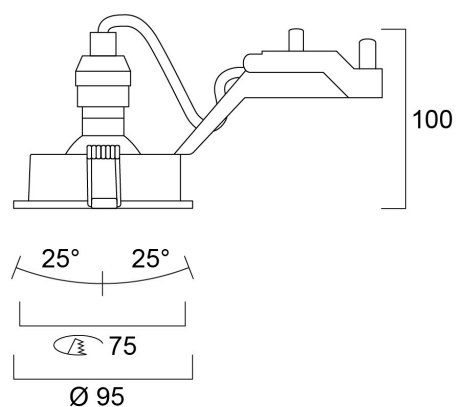


Support INSET TREND carré sans lampe. Diamètre d'encastrement 75mm. Orientable 2 x 30°.

Atouts techniques

Dimensions (mm)

Photométrie



Inset Trend Swing IP44 Outdoor Blanc Ex. lampe

Code article 3084030

SYLVANIA

Données générales

Nom du produit	Inset Trend Swing IP44 Outdoor Blanc Ex. lampe
Technologie	Light Source Not Integrated
Culot	GU10
Corps	Aluminium
Montage	Installation encastrée au plafond
Environnement	Intérieur
Application générale	CHR (Café-Hôtel-Restaurant), Résidentiel & Consommateur
Classe ETIM	EC001744
Numéro virtuel FI	4271330
Numéro virtuel SE	7463870
Garantie	3 ans

Données optiques

LOR (%)	Dependent on lamp
Chromaticité réglable	Non

Caractéristiques électriques

Lampe incluse	Fixture without Lightsource
Tension d'alimentation primaire min	230
Tension d'alimentation primaire max	240
Classe de protection électrique	Classe 2
Fréquence nominale (Hz)	50/60Hz

Données physiques

Finition corps	Blanc
Indice de protection IP	IP44/20
Indice de protection IK	IK02
Longueur (mm)	95
Largeur (mm)	95
Hauteur (mm)	100
Poids (kg)	0.175
Hauteur d'installation libre (mm)	100

Emballage

Code EAN	8711971840305
Longueur simple de l'emballage (cm)	13.1
Largeur simple de l'emballage (cm)	10.07
Hauteur emballage unitaire (cm)	8.4
DUN14 (inner)	18711971840302
Unités par emballage extérieur	30
Packaging outer length / height (cm)	28.7
Packaging outer width (cm)	53.1
Profondeur boîte extérieure (cm)	28.5