

Inset Trend 75 Swing Noir Ex. lampe

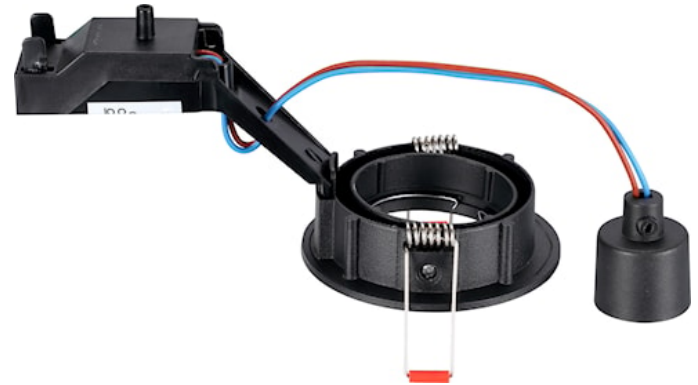
Code article 3084101

SYLVANIA

PROTM



650°C

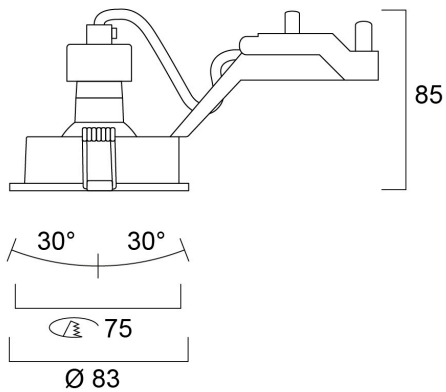


75mm cut out. 2 x 30° Tilt. Round bezel.

Atouts techniques

Dimensions (mm)

Photométrie



Inset Trend 75 Swing Noir Ex. lampe

Code article 3084101

SYLVANIA

Données générales

Nom du produit	Inset Trend 75 Swing Noir Ex. lampe
Technologie	Non - Electrical Device
Type d'accessoire	Other
Corps	Aluminium
Montage	Installation encastrée au plafond
Capteur de présence intégré	NONE
Environnement	Intérieur
Application générale	CHR (Café-Hôtel-Restaurant), Résidentiel & Consommateur
Classe ETIM	N/A
Numéro virtuel FI	4225700
Garantie	3 ans

Données optiques

LOR (%)	Dependent on lamp
Colour Variation Initial (SDCM)	N/A
Chromaticité réglable	Non
Groupe de risque photobiologique	Pas d'application

Caractéristiques électriques

Tension d'alimentation primaire min	220
Tension d'alimentation primaire max	240
Classe de protection électrique	Classe 2

Données physiques

Finition corps	RAL 9004 - Signal black
Indice de protection IP	IP23/20
Indice de protection IK	IK02
Finition diffuseur	Autre
Hauteur (mm)	85
Diamètre nominal produit (mm)	83
Poids (kg)	0.25
Hauteur d'installation libre (mm)	100

Emballage

Code EAN	8711971841012
Longueur simple de l'emballage (cm)	13.3
Largeur simple de l'emballage (cm)	10.1
Hauteur emballage unitaire (cm)	7.0
DUN14 (inner)	08711971841012
Unités par emballage extérieur	30
Packaging outer length / height (cm)	53.0
Packaging outer width (cm)	28.0
Profondeur boîte extérieure (cm)	23.0

Sécurité

Test au fil incandescent (°)	650
------------------------------	-----