

CASSINI II 630/1185LM PLAN. 400MM 3K EB ARG.

Code article 4054904

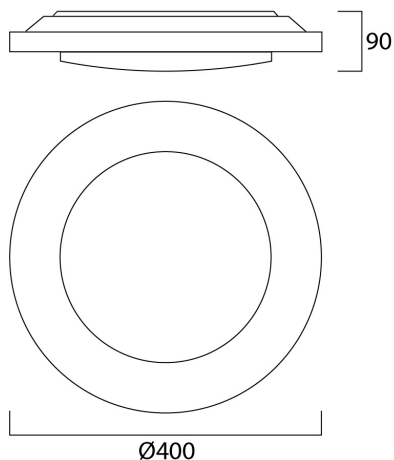
Concord



Ambient and decorative 400mm diameter LED bulkhead luminaire with halo backlight. Resistant to dust and water jet ingress, IP65, IK10, Class 1, 220-240V. 3000K, Switchable High Output or High efficiency mode, 630/1185 lm, 19 W, Drive current: 700mA, CRI 80

Atouts techniques

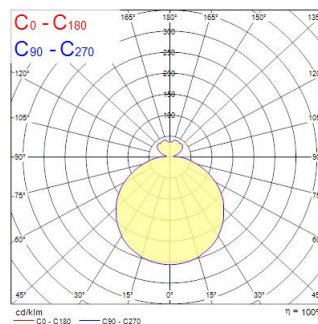
Dimensions (mm)



Photométrie

Distance [m]	Cone diameter [m]	Illuminance [lx]
0.5	1.74	800
1.0	3.48	195
1.5	5.22	73
2.0	6.96	41
2.5	8.70	26
3.0	10.43	18

Distance [m] Cone diameter [m] Illuminance [lx]
C0 - C180 (Half beam angle: 120.2°)



CASSINI II 630/1185LM PLAN. 400MM 3K EB ARG.

Code article 4054904

Concord

Données générales

Nom du produit	CASSINI II 630/1185LM PLAN. 400MM 3K EB ARG.
Technologie	LED
Culot	N/A
Environnement	Intérieur
Application générale	CHR (Café-Hôtel-Restaurant)
Classe ETIM	EC002892
Numéro virtuel FI	4275453
Garantie	5 ans

Données optiques

Flux lumineux lumineux (lm)	630/1185
LOR (%)	100
Température de couleur (K)	3000
Couleur de lumière	Blanc chaud
IRC (Ra)	80
Groupe de risque photobiologique	RG1

Caractéristiques électriques

Puissance (W)	17
Tension d'alimentation primaire min	230
Tension d'alimentation primaire max	240
Classe de protection électrique	Classe 1
Courant de commande driver (mA)	700
Classe d'efficacité énergétique (A->G) de la source lumineuse contenue	C
Fréquence nominale (Hz)	50/60Hz

Données physiques

Finition corps	Aluminium
Indice de protection IP	IP55
Indice de protection IK	IK10
Hauteur (mm)	90
Diamètre nominal produit (mm)	400
Diamètre max. de la lampe (mm) - D	400
Poids (kg)	1.1

Emballage

Code EAN	5026524549042
Longueur simple de l'emballage (cm)	50.0
Largeur simple de l'emballage (cm)	50.0
Hauteur emballage unitaire (cm)	20.0
DUN14 (inner)	05026524549042
Unités par emballage extérieur	1
Packaging outer length / height (cm)	50.0
Packaging outer width (cm)	50.0
Profondeur boîte extérieure (cm)	20.0