

CASSINI II 630/1185LM RADIUS 400MM 3K DALI ARG.

Code article 4054914

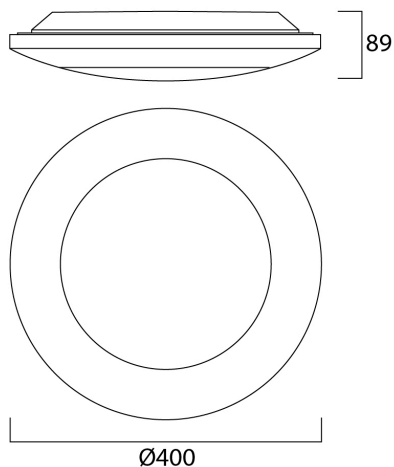
Concord



Ambient and decorative 400mm diameter LED bulkhead luminaire with halo backlight. Resistant to dust and water jet ingress, IP65, IK10, Class 1, 220-240V. 3000K, Switchable High Output or High efficiency mode, 630/1185 lm, 17 W, Drive current: 700mA, CRI 80, DALI dimmable

Atouts techniques

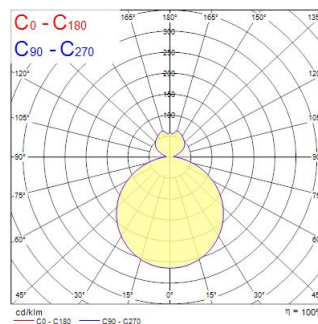
Dimensions (mm)



Photométrie

Distance [m]	Cone diameter [m]	Beam angle [°]	Beam diameter [m]	Illuminance [lx]
0.5	1.56	114.6°	1.56	687
1.0	3.12	114.6°	3.12	343
1.5	4.67	114.6°	4.67	229
2.0	6.23	114.6°	6.23	171
2.5	7.79	114.6°	7.79	137
3.0	9.35	114.6°	9.35	110

Distance [m] Cone diameter [m] Illuminance [lx]
C0 - C180 (Half beam angle: 114.6°)



CASSINI II 630/1185LM RADIUS 400MM 3K DALI ARG.

Code article 4054914

Concord

Données générales

Nom du produit	CASSINI II 630/1185LM RADIUS 400MM 3K DALI ARG.
Technologie	LED
Culot	N/A
Environnement	Intérieur
Application générale	Bureaux
Classe ETIM	EC002892
Numéro virtuel FI	4276641
Garantie	5 ans

Données optiques

Flux lumineux lumineux (lm)	630/1185
LOR (%)	100
Température de couleur (K)	3000
Couleur de lumière	Blanc chaud
IRC (Ra)	80
Groupe de risque photobiologique	RG0

Caractéristiques électriques

Puissance (W)	17
Tension d'alimentation primaire min	230
Tension d'alimentation primaire max	240
Classe de protection électrique	Classe 1
Technologie de gradation	DALI
Courant de commande driver (mA)	700
Classe d'efficacité énergétique (A->G) de la source lumineuse contenue	C
Fréquence nominale (Hz)	50/60Hz

Données physiques

Finition corps	Aluminium
Indice de protection IP	IP65
Indice de protection IK	IK10
Hauteur (mm)	90
Diamètre nominal produit (mm)	400
Diamètre max. de la lampe (mm) - D	400
Poids (kg)	1.1

Emballage

Code EAN	5026524549141
Longueur simple de l'emballage (cm)	50.0
Largeur simple de l'emballage (cm)	50.0
Hauteur emballage unitaire (cm)	20.0
DUN14 (inner)	05026524549141
Unités par emballage extérieur	1
Packaging outer length / height (cm)	50.0
Packaging outer width (cm)	50.0
Profondeur boîte extérieure (cm)	20.0