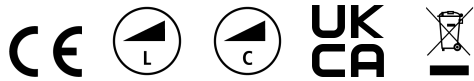


# TOLEDO SYLCONE GA200 470LM E27 SL

Code article 0027117

**SYLVANIA**

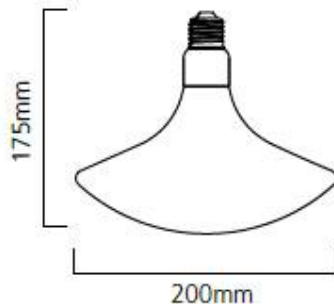


• Unique hand blown glass lamp. • Combines contemporary aesthetics and innovative LED filament chip technology (FCT) to create popular retro look and warm ambiance similar to traditional lamps. • Colour temperature of 2000K replicates warm glow effect of incandescent lighting • Dimmable on approved dimmers - allows end user to create perfect ambient lighting • High lumen efficacy of 104lm/W • Environment friendly - no mercury and lower CO2 emissions. • Energy Class: A++ • A range of fittings specifically designed to enhance the aesthetic of the product (only glass and metal visible) are available separately

## Atouts techniques

### Dimensions (mm)

0027117



### Photométrie

# TOLEDO SYLCONE GA200 470LM E27 SL

Code article 0027117

**SYLVANIA**

## Données générales

Nom du produit	TOLEDO SYLCONE GA200 470LM E27 SL
Technologie	LED
Puissance (nominale) (W)	4.5
Lamp shape	Round/globe
Cap/Base	E27
General application	Hospitality, Residential & Consumer
ETIM Class	EC001743
Numéro virtuel SE	8292207

## Données optiques

Flux lumineux utile (nominal) (lm)	470
Température de couleur (K)	2000
Couleur de lumière	Candlelight
Colour Code	820
IRC (Ra)	80
Colour Consistency (SDCM)	6
Chromaticité réglable	N
Maintien du flux à la fin de la durée de vie nominale (lm)	70

## Caractéristiques électriques

Power consumption (W)	4.5
Wattage (W)	4.5
Equivalent watt (W)	40
Heure de démarrage (max) (s)	0.05
Temps de préchauffage jusqu'à 60 % de la pleine lumière (max) (s)	< 1s => 60%
Lamp power factor	0.8
Control gear required	No
No. Of switching cycles before premature failures	>50000
Dimming method	Mains: leading / trailing edge
Drive current (mA)	27

## Durée de vie

Average life (Nominal) (h)	15000
Durée de vie moyenne (nominale) (h)	15000

## Données physiques

Max. Lamp Diameter (mm) - D	200
Poids (kg)	0.25

## Emballage

Product EAN number	5410288271170
Longueur simple de l'emballage (cm)	20.6
Largeur simple de l'emballage (cm)	20.6
Packaging single depth (cm)	22.5
DUN14 (inner)	15410288271177
Units per outer package	2
Packaging outer length / height (cm)	44.3
Packaging outer width (cm)	22.9
Packaging outer depth (cm)	27.5

## Sécurité

Consignes de nettoyage en cas de bris	Not applicable
Lampe à objectif spécial	No
Utilisation pour applications sèches uniquement	Yes
Ne convient pas à l'éclairage résidentiel	Yes
Convient à l'éclairage d'accentuation	Yes