

# ToLEDo RT G120 V4 CL 1055LM 827 E27 SL

Code article 0027147

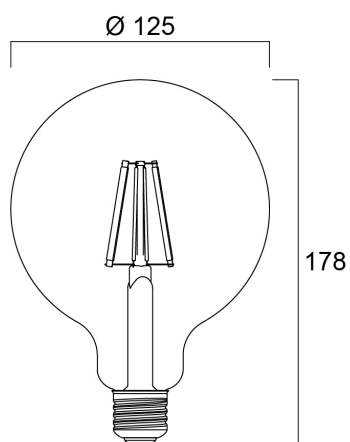
**SYLVANIA**



- Perfect for decorative and general lighting applications and creates a warm ambiance similar to traditional lamps
- Same look, size and functionality as incandescent lamps
- Omni-directional light distribution
- A++ energy rating
- Suitable replacement for incandescent and halogen lamps
- Gives same sparkling light effect as incandescent lamp
- Dimensionally identical to incandescent lamps - fits all fixtures
- Environment friendly - no mercury and lower CO2 emissions

## Atouts techniques

### Dimensions (mm)



### Photométrie

# ToLEDo RT G120 V4 CL 1055LM 827 E27 SL

Code article 0027147

**SYLVANIA**

## Données générales

Nom du produit	ToLEDo RT G120 V4 CL 1055LM 827 E27 SL
Technologie	LED
Puissance (nominale) (W)	8
Cap/Base	E27
Fixture rating	Open
General application	Hospitality, Residential & Consumer
Performance ambient temperature Tq (°C)	25
ETIM Class	EC001959
Numéro virtuel FI	4740492
Warranty	3 ans

## Données optiques

Useful luminous flux (Φuse)	1055
Flux lumineux utile (nominal) (lm)	1055
Température de couleur (K)	2700
Couleur de lumière	Homelight
IRC (Ra)	80
Beam Angle (°)	300
Maintien du flux à la fin de la durée de vie nominale (lm)	70

## Caractéristiques électriques

Power consumption (W)	8
Wattage (W)	8
Heure de démarrage (max) (s)	0.5
Temps de préchauffage jusqu'à 60 % de la pleine lumière (max) (s)	1
Lamp power factor	0.5
No. Of switching cycles before premature failures	>50000
Courant d'appel (A)	2.3
Nominal Frequency (Hz)	50/60Hz
Max. products per 10A C Breaker	43
Max. products per 16A C Breaker	70
Max. products per 20A C Breaker	87

## Durée de vie

Average life (Nominal) (h)	15000
Durée de vie moyenne (nominale) (h)	15000

## Données physiques

Longueur (mm)	178
Nominal Product Diameter (mm)	124
Poids (kg)	0.24

## Emballage

Product EAN number	5410288271477
Longueur simple de l'emballage (cm)	18.4
Largeur simple de l'emballage (cm)	13.1
Packaging single depth (cm)	13.1
DUN14 (inner)	15410288271474
Units per inner package	6
Packaging inner length / height (cm)	20.8
Packaging inner width (cm)	27.6
Packaging inner depth (cm)	41.0
Units per outer package	60
Packaging outer length / height (cm)	107.2
Packaging outer width (cm)	42.3
Packaging outer depth (cm)	56.3

## Sécurité

Consignes de nettoyage en cas de bris	Not applicable
Lampe à objectif spécial	No
Utilisation pour applications sèches uniquement	Yes
Ne convient pas à l'éclairage résidentiel	Yes
Safety message	Not Suitable for totally enclosed fixtures