

RefLED ES50 V5 345lm 827 36° SL

Code article 0027432

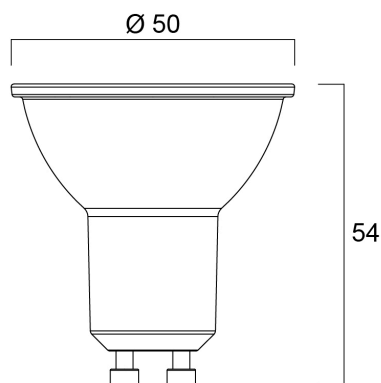
SYLVANIA



- Compact, energy efficient and exceptional value for money product.
- Same shape and size as halogen GU10 lamp
- Compact Cluster SMD technology enabling high efficiency with halogen look
- Reduced visible heat sink from the front
- Available in 36 degree
- High lumen efficacy
- 15,000 hours average rated life
- 3 years warranty

Atouts techniques

Dimensions (mm)



Photométrie

RefLED ES50 V5 345lm 827 36° SL

Code article 0027432

SYLVANIA

Données générales

Nom du produit	RefLED ES50 V5 345lm 827 36° SL
Technologie	LED
Puissance (nominale) (W)	4.2
Cap/Base	GU10
Fixture rating	Open
General application	Office, Hospitality, Retail, Education, Residential & Consumer, Museums & Galleries
Performance ambient temperature Tq (°C)	25
ETIM Class	EC001959
Numéro virtuel FI	4740461
Numéro virtuel SE	8292494
Warranty	3 ans

Données optiques

Useful luminous flux (Φuse)	345
Température de couleur (K)	2700
Couleur de lumière	Homelight
IRC (Ra)	80
Colour Variation Initial (SDCM)	SDCM6
Colour Consistency (SDCM)	6
Luminous Intensity (cd)	770
Beam Angle (°)	36
Maintien du flux à la fin de la durée de vie nominale (lm)	70

Caractéristiques électriques

Power consumption (W)	4.2
Wattage (W)	4.2
Heure de démarrage (max) (s)	< 0.5
Temps de préchauffage jusqu'à 60 % de la pleine lumière (max) (s)	< 1.0
Lamp power factor	0.5
No. Of switching cycles before premature failures	>50000
Courant d'appel (A)	3.9
Nominal Frequency (Hz)	50/60Hz
Max. products per 10A C Breaker	14
Max. products per 16A C Breaker	23
Max. products per 20A C Breaker	28

Durée de vie

Average life (Nominal) (h)	15000
Durée de vie moyenne (nominale) (h)	15000

Données physiques

Longueur (mm)	54
Nominal Product Diameter (mm)	50
Poids (kg)	0.03

RefLED ES50 V5 345lm 827 36° SL

Code article 0027432

SYLVANIA

Emballage

Product EAN number	5410288274324
Longueur simple de l'emballage (cm)	6.1
Largeur simple de l'emballage (cm)	5.2
Packaging single depth (cm)	5.2
DUN14 (inner)	15410288274321
Units per inner package	6
Packaging inner length / height (cm)	16.7
Packaging inner width (cm)	11.6
Packaging inner depth (cm)	7.5
DUN14 (outer)	25410288274328
Units per outer package	60
Packaging outer length / height (cm)	59.8
Packaging outer width (cm)	18.7
Packaging outer depth (cm)	17.1

Sécurité

Consignes de nettoyage en cas de bris	Not applicable
Lampe à objectif spécial	No
Utilisation pour applications sèches uniquement	Yes
Ne convient pas à l'éclairage résidentiel	Yes
Safety message	Not Suitable for totally enclosed fixtures