

# RefLED ES50 V5 345lm DIM 865 36° SL

Code article 0027444

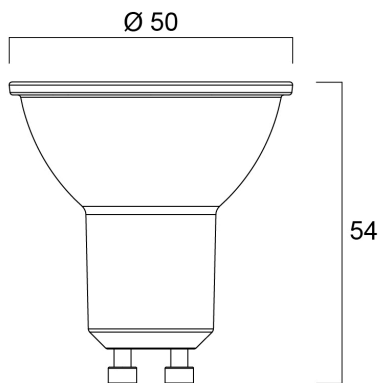
**SYLVANIA**



- Compact, energy efficient and exceptional value for money product.
- Same shape and size as halogen GU10 lamp
- Compact Cluster SMD technology enabling high efficiency with halogen look
- Reduced visible heat sink from the front
- Available in 36 degree
- High lumen efficacy
- Dimmable with approved dimmers
- 15,000 hours average rated life
- 3 years warranty

## Atouts techniques

### Dimensions (mm)



### Photométrie

# RefLED ES50 V5 345lm DIM 865 36° SL

Code article 0027444

**SYLVANIA**

## Données générales

Nom du produit	RefLED ES50 V5 345lm DIM 865 36° SL
Technologie	LED
Puissance (nominale) (W)	5
Cap/Base	GU10
Fixture rating	Open
General application	Education, Hospitality, Museums & Galleries, Office, Residential & Consumer, Retail
Performance ambient temperature Tq (°C)	25
ETIM Class	EC001959
Numéro virtuel FI	4740468
Numéro virtuel SE	8292599
Warranty	3 ans

## Données optiques

Useful luminous flux (Φuse)	345
Température de couleur (K)	6500
Couleur de lumière	Daylight
IRC (Ra)	80
Colour Consistency (SDCM)	6
Luminous Intensity (cd)	950
Beam Angle (°)	36
Maintien du flux à la fin de la durée de vie nominale (lm)	70

## Caractéristiques électriques

Power consumption (W)	5
Wattage (W)	5
Equivalent watt (W)	50
Heure de démarrage (max) (s)	< 0.5
Temps de préchauffage jusqu'à 60 % de la pleine lumière (max) (s)	<1
Lamp power factor	0.5
No. Of switching cycles before premature failures	>50000
Dimmable	Yes
Nominal Frequency (Hz)	50/60Hz

## Durée de vie

Average life (Nominal) (h)	15000
Durée de vie moyenne (nominale) (h)	15000

## Données physiques

Longueur (mm)	54
Nominal Product Diameter (mm)	50
Poids (kg)	0.045

## Emballage

Product EAN number	5410288274447
Longueur simple de l'emballage (cm)	6.1
Largeur simple de l'emballage (cm)	5.2
Packaging single depth (cm)	5.2
DUN14 (inner)	15410288274444
Units per inner package	6
Packaging inner length / height (cm)	16.7
Packaging inner width (cm)	11.6
Packaging inner depth (cm)	7.5
DUN14 (outer)	25410288274441
Units per outer package	60
Packaging outer length / height (cm)	59.8
Packaging outer width (cm)	18.7
Packaging outer depth (cm)	17.1

## Sécurité

Consignes de nettoyage en cas de bris	Not applicable
Lampe à objectif spécial	No
Utilisation pour applications sèches uniquement	Yes
Ne convient pas à l'éclairage résidentiel	Yes
Safety message	Dimmable with approved dimmers