

RefLED ES50 V5 320lm 830 110° SL

Code article 0027445

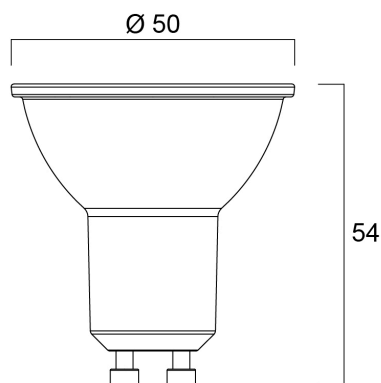
SYLVANIA



- Compact, energy efficient and exceptional value for money product.
- Same shape and size as halogen GU10 lamp
- Compact Cluster SMD technology enabling high efficiency with halogen look
- Reduced visible heat sink from the front
- Available in 36 degree
- High lumen efficacy
- 15,000 hours average rated life
- 3 years warranty

Atouts techniques

Dimensions (mm)



Photométrie

RefLED ES50 V5 320lm 830 110° SL

Code article 0027445

SYLVANIA

Données générales

Nom du produit	RefLED ES50 V5 320lm 830 110° SL
Technologie	LED
Puissance (nominale) (W)	4.2
Cap/Base	GU10
Fixture rating	Open
General application	Office, Hospitality, Retail, Education, Residential & Consumer, Museums & Galleries
Performance ambient temperature Tq (°C)	25
ETIM Class	EC001959
Numéro virtuel FI	4740465
Warranty	3 ans

Données optiques

Useful luminous flux (Φ_{use})	320
Température de couleur (K)	3000
Couleur de lumière	Warm White
IRC (Ra)	80
Colour Consistency (SDCM)	6
Colour Variation Initial (SDCM)	SDCM6
Luminous Intensity (cd)	155
Beam Angle (°)	110
Maintien du flux à la fin de la durée de vie nominale (lm)	70

Caractéristiques électriques

Power consumption (W)	4.2
Wattage (W)	4.2
Heure de démarrage (max) (s)	< 0.5
Temps de préchauffage jusqu'à 60 % de la pleine lumière (max) (s)	< 1.0
Lamp power factor	0.5
No. Of switching cycles before premature failures	>50000
Courant d'appel (A)	3.9
Nominal Frequency (Hz)	50/60Hz
Max. products per 10A C Breaker	14
Max. products per 16A C Breaker	23
Max. products per 20A C Breaker	28

Durée de vie

Average life (Nominal) (h)	15000
Durée de vie moyenne (nominale) (h)	15000

Données physiques

Longueur (mm)	54
Nominal Product Diameter (mm)	50
Poids (kg)	0.038

RefLED ES50 V5 320lm 830 110° SL

Code article 0027445

SYLVANIA

Emballage

Product EAN number	5410288274454
Longueur simple de l'emballage (cm)	6.1
Largeur simple de l'emballage (cm)	5.2
Packaging single depth (cm)	5.2
DUN14 (inner)	15410288274451
Units per inner package	6
Packaging inner length / height (cm)	16.7
Packaging inner width (cm)	11.6
Packaging inner depth (cm)	7.5
DUN14 (outer)	25410288274458
Units per outer package	60
Packaging outer length / height (cm)	59.8
Packaging outer width (cm)	18.7
Packaging outer depth (cm)	17.1

Sécurité

Consignes de nettoyage en cas de bris	Not applicable
Lampe à objectif spécial	No
Utilisation pour applications sèches uniquement	Yes
Ne convient pas à l'éclairage résidentiel	Yes
Safety message	Not Suitable for totally enclosed fixtures