

RefLED ES50 XL V4 345LM 830 36 SL

Code article 0028585

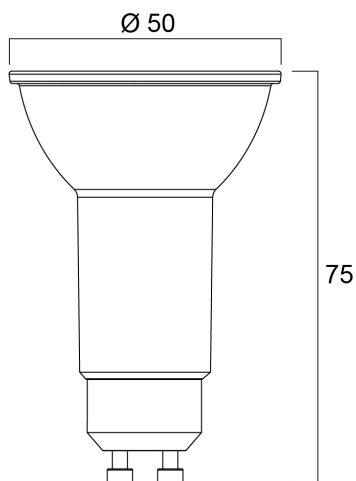
SYLVANIA



Perfect for consumers and contractors looking for LED solutions to replace halogenGU10 in the most efficient and economical way, while maintaining a similar visual appearance and brightness. Available in non-dimmable versions in popular Homelight (2700K) colour temperature and is backed by a 3-year warranty for complete peace of mind.

Atouts techniques

Dimensions (mm)



Photométrie

RefLED ES50 XL V4 345LM 830 36 SL

Code article 0028585

SYLVANIA

Données générales

Nom du produit	RefLED ES50 XL V4 345LM 830 36 SL
Technologie	LED
Puissance (nominale) (W)	4.2
Cap/Base	GU10
Fixture rating	Open
General application	Hospitality, Museums & Galleries, Residential & Consumer, Retail
Operating temperature range (°C)	-20°C...+40°C
Performance ambient temperature Tq (°C)	25
ETIM Class	EC001959
Warranty	3 ans

Données optiques

Useful luminous flux (Φ_{use})	345
Température de couleur (K)	3000
Couleur de lumière	Warm White
IRC (Ra)	80
Colour Consistency (SDCM)	6
Colour Variation Initial (SDCM)	SDCM6
Luminous Intensity (cd)	770
Beam Angle (°)	36
Photobiological Risk Group	RG1
Maintien du flux à la fin de la durée de vie nominale (lm)	70

Caractéristiques électriques

Power consumption (W)	4.2
Wattage (W)	4.2
Equivalent watt (W)	50
Heure de démarrage (max) (s)	< 0.5
Temps de préchauffage jusqu'à 60 % de la pleine lumière (max) (s)	< 1.0
Primary Supply/Product voltage - min (V)	220.0
Primary Supply/Product voltage - max (V)	240.0
Lamp power factor	1
Control gear required	No
No. Of switching cycles before premature failures	>50000
Dimmable	No
Courant d'appel (A)	3.9
Inrush Duration (μ s)	4100
Lamp Energy Label (class)	F
Nominal Frequency (Hz)	50/60Hz
Max. products per 10A C Breaker	14
Max. products per 16A C Breaker	288
Max. products per 20A C Breaker	28
Max. products per 16A B Breaker	173

Durée de vie

Lifespan L70 B50	15000
Average life (Nominal) (h)	15000
Durée de vie moyenne (nominale) (h)	15000

Données physiques

Longueur (mm)	75
Nominal Product Diameter (mm)	50
Poids (kg)	0.023

RefLED ES50 XL V4 345LM 830 36 SL

Code article 0028585

SYLVANIA

Emballage

Product EAN number	5410288285856
Longueur simple de l'emballage (cm)	6.1
Largeur simple de l'emballage (cm)	5.1
Packaging single depth (cm)	9.0
DUN14 (inner)	15410288285853
Units per outer package	6
Packaging outer length / height (cm)	19.5
Packaging outer width (cm)	11.3
Packaging outer depth (cm)	10.5

Sécurité

Condition de fonctionnement optimal (° C)	-20-40
Consignes de nettoyage en cas de bris	Not applicable
Lampe à objectif spécial	No
Utilisation pour applications sèches uniquement	Yes
Ne convient pas à l'éclairage résidentiel	Yes
Safety message	Not Suitable for totally enclosed fixtures