

RefLED ES50 V6 345LM 830 36 SL10

Code article 0029164

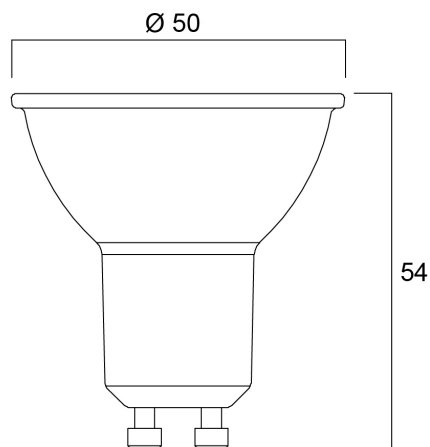
SYLVANIA



Compact, energy efficient and exceptional value LED GU10 lamp Same shape and size as halogen GU10 lamp
Compact Cluster SMD technology enabling high efficiency with halogen look Reduced visible heat sink from the front
Available in 36 degree beam angle High lumen efficacy 15,000 hours average rated life 3 years warranty

Atouts techniques

Dimensions (mm)



Photométrie

RefLED ES50 V6 345LM 830 36 SL10

Code article 0029164

SYLVANIA

Données générales

Nom du produit	RefLED ES50 V6 345LM 830 36 SL10
Technologie	LED
Puissance (nominale) (W)	4.2
Cap/Base	GU10
Fixture rating	Open
General application	Office, Hospitality, Retail, Education, Residential & Consumer, Museums & Galleries
Operating temperature range (°C)	-20°C...+40°C
Performance ambient temperature Tq (°C)	25
ETIM Class	EC001959
Warranty	3 ans

Données optiques

Useful luminous flux (Φ_{use})	345
Température de couleur (K)	3000
Couleur de lumière	Warm White
IRC (Ra)	80
Colour Variation Initial (SDCM)	SDCM6
Colour Consistency (SDCM)	6
Luminous Intensity (cd)	770
Beam Angle (°)	36
Photobiological Risk Group	RG1
Maintien du flux à la fin de la durée de vie nominale (lm)	70

Caractéristiques électriques

Power consumption (W)	4.2
Wattage (W)	4.2
Equivalent watt (W)	50
Primary Supply/Product voltage - min (V)	220
Primary Supply/Product voltage - max (V)	240
Control gear required	No
No. Of switching cycles before premature failures	>50000
Dimmable	No
Courant d'appel (A)	3.9
Inrush Duration (μ s)	4100
Lamp Energy Label (class)	F
Nominal Frequency (Hz)	50/60Hz
Max. products per 16A C Breaker	123
Max. products per 16A B Breaker	74

Durée de vie

Lifespan L70 B50	15000
Average life (Nominal) (h)	15000
Durée de vie moyenne (nominale) (h)	15000

Données physiques

Nominal Product Height (mm)	54
Nominal Product Diameter (mm)	50
Poids (kg)	0.186

RefLED ES50 V6 345LM 830 36 SL10

Code article 0029164

SYLVANIA

Emballage

Product EAN number	5410288291642
Longueur simple de l'emballage (cm)	8.2
Largeur simple de l'emballage (cm)	19.5
Packaging single depth (cm)	10.4
DUN14 (inner)	15410288291649
Units per outer package	6
Packaging outer length / height (cm)	32.8
Packaging outer width (cm)	20.7
Packaging outer depth (cm)	18.1

Sécurité

Condition de fonctionnement optimal (° C)	-20-40
Consignes de nettoyage en cas de bris	Not applicable
Lampe à objectif spécial	No
Utilisation pour applications sèches uniquement	Yes
Ne convient pas à l'éclairage résidentiel	Yes
Safety message	Not Suitable for totally enclosed fixtures