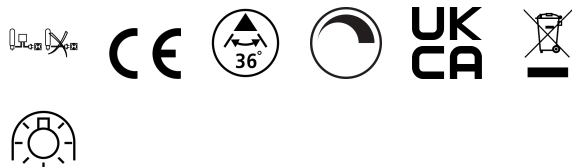


RefLED Superia Retro MR16 V2 460LM DIM 830 36 SL

Code article 0029219

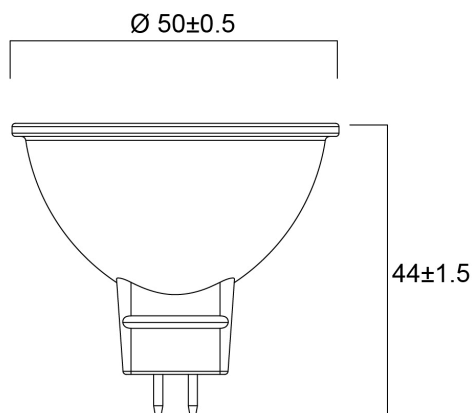
SYLVANIA



Premium performance professional LED MR16 range with the same look and feel of traditional halogen MR16 lamp. Recreates backlight effect similar to halogen dichroic lamps. Full glass design - means no colours clashing between lamp and fixture. Very long lifetime of up to 25,000 hours. Switching cycles: >100,000. Colour rendering: CRI80. Lamp voltage: 12V AC/DC. Dimmable on approved dimmers. Works with magnetic and compatible electronic transformers. Warranty: 5 Years

Atouts techniques

Dimensions (mm)



Photométrie

RefLED Superia Retro MR16 V2 460LM DIM 830 36 SL

Code article 0029219

SYLVANIA

Données générales

Nom du produit	RefLED Superia Retro MR16 V2 460LM DIM 830 36 SL
Technologie	LED
Puissance (nominale) (W)	5.8
Fixture rating	Open
General application	Education, Hospitality, Museums & Galleries, Office, Residential & Consumer, Retail
Operating temperature range (°C)	-20°C...+40°C
Performance ambient temperature Tq (°C)	25
ETIM Class	EC001959
Numéro virtuel FI	4741099
Warranty	5 ans

Données optiques

Useful luminous flux (Φ_{use})	460
Température de couleur (K)	3000
Couleur de lumière	Warm White
IRC (Ra)	80
Colour Variation Initial (SDCM)	SDCM6
Colour Consistency (SDCM)	6
Luminous Intensity (cd)	1000
Beam Angle (°)	36
Photobiological Risk Group	RG1
Maintien du flux à la fin de la durée de vie nominale (lm)	70

Caractéristiques électriques

Power consumption (W)	5.8
Wattage (W)	5.8
Equivalent watt (W)	40
Primary Supply/Product voltage - min (V)	12
Primary Supply/Product voltage - max (V)	12
Control gear required	Yes
No. Of switching cycles before premature failures	>50000
Dimmable	Yes
Courant d'appel (A)	7.5
Inrush Duration (μ s)	500
Lamp Energy Label (class)	F

Durée de vie

Lifespan L70 B50	25000
Average life (Nominal) (h)	25000
Durée de vie moyenne (nominale) (h)	25000

Données physiques

Longueur (mm)	44
Nominal Product Diameter (mm)	50
Poids (kg)	0.03

RefLED Superia Retro MR16 V2 460LM DIM 830 36 SL

Code article 0029219

SYLVANIA

Emballage

Product EAN number	5410288292199
Longueur simple de l'emballage (cm)	6.1
Largeur simple de l'emballage (cm)	5.1
Packaging single depth (cm)	8.2
DUN14 (inner)	15410288292196
Units per inner package	6
Packaging inner length / height (cm)	16.4
Packaging inner width (cm)	13.2
Packaging inner depth (cm)	9.3
DUN14 (outer)	25410288292193
Units per outer package	36
Packaging outer length / height (cm)	34.6
Packaging outer width (cm)	28.2
Packaging outer depth (cm)	20.8

Sécurité

Condition de fonctionnement optimal (° C)	-20-40
Consignes de nettoyage en cas de bris	Not applicable
Lampe à objectif spécial	No
Utilisation pour applications sèches uniquement	Yes
Ne convient pas à l'éclairage résidentiel	Yes
Safety message	Suitable for approved transf./dimmers