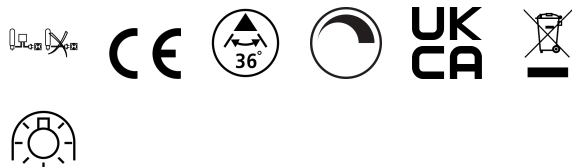


# RefLED Superia Retro MR16 V2 621LM DIM 865 36 SL

Code article 0029225

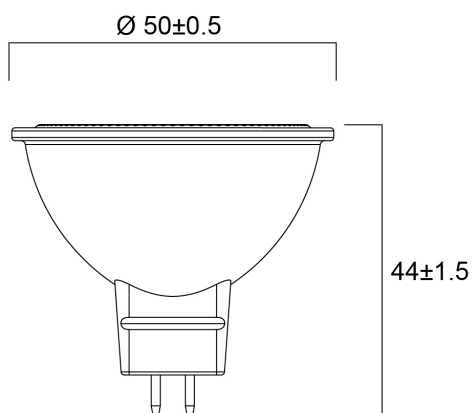
**SYLVANIA**



Premium performance professional LED MR16 range with the same look and feel of traditional halogen MR16 lamp. Recreates backlight effect similar to halogen dichroic lamps. Full glass design - means no colours clashing between lamp and fixture. Very long lifetime of up to 25,000 hours. Switching cycles: >100,000. Colour rendering: CRI80. Lamp voltage: 12V AC/DC. Dimmable on approved dimmers. Works with magnetic and compatible electronic transformers. Warranty: 5 Years

## Atouts techniques

### Dimensions (mm)



### Photométrie

# RefLED Superia Retro MR16 V2 621LM DIM 865 36 SL

Code article 0029225

**SYLVANIA**

## Données générales

Nom du produit	RefLED Superia Retro MR16 V2 621LM DIM 865 36 SL
Technologie	LED
Puissance (nominale) (W)	7.5
Fixture rating	Open
General application	Office, Hospitality, Retail, Education, Residential & Consumer, Museums & Galleries
Operating temperature range (°C)	-20°C...+40°C
Performance ambient temperature Tq (°C)	25
ETIM Class	EC001959
Numéro virtuel FI	4741105
Warranty	5 ans

## Données optiques

Useful luminous flux ( $\Phi_{use}$ )	621
Température de couleur (K)	6500
Couleur de lumière	Daylight
IRC (Ra)	80
Colour Consistency (SDCM)	6
Colour Variation Initial (SDCM)	SDCM6
Luminous Intensity (cd)	1000
Beam Angle (°)	36
Photobiological Risk Group	RG1
Maintien du flux à la fin de la durée de vie nominale (lm)	70

## Caractéristiques électriques

Power consumption (W)	7.5
Wattage (W)	7.5
Equivalent watt (W)	50
Primary Supply/Product voltage - min (V)	12
Primary Supply/Product voltage - max (V)	12
Control gear required	Yes
No. Of switching cycles before premature failures	>50000
Dimmable	Yes
Courant d'appel (A)	10
Inrush Duration ( $\mu$ s)	500
Lamp Energy Label (class)	F

## Durée de vie

Lifespan L70 B50	25000
Average life (Nominal) (h)	25000
Durée de vie moyenne (nominale) (h)	25000

## Données physiques

Longueur (mm)	44
Nominal Product Diameter (mm)	50
Poids (kg)	0.03

# RefLED Superia Retro MR16 V2 621LM DIM 865 36 SL

Code article 0029225

**SYLVANIA**

## Emballage

Product EAN number	5410288292250
Longueur simple de l'emballage (cm)	6.1
Largeur simple de l'emballage (cm)	5.1
Packaging single depth (cm)	8.2
DUN14 (inner)	15410288292257
Units per inner package	6
Packaging inner length / height (cm)	16.4
Packaging inner width (cm)	13.2
Packaging inner depth (cm)	9.3
DUN14 (outer)	25410288292254
Units per outer package	36
Packaging outer length / height (cm)	34.6
Packaging outer width (cm)	28.2
Packaging outer depth (cm)	20.8

## Sécurité

Condition de fonctionnement optimal (° C)	-20-40
Consignes de nettoyage en cas de bris	Not applicable
Lampe à objectif spécial	No
Utilisation pour applications sèches uniquement	Yes
Ne convient pas à l'éclairage résidentiel	Yes
Safety message	Suitable for approved transf./dimmers