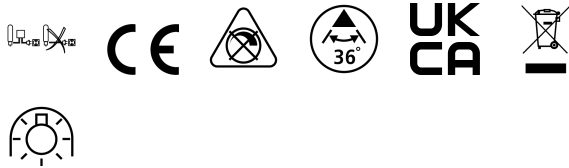


# RefLED Superia Retro MR16 V2 345LM 827 36° SL

Code article 0029226

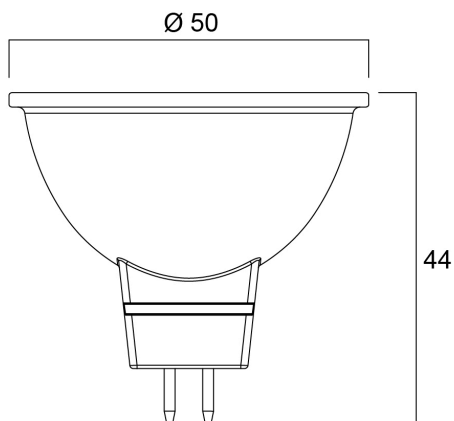
**SYLVANIA**



Compact, energy efficient and exceptional value for money product. Same shape and size as halogen MR16 lamp. Compact Cluster SMD technology enabling high efficiency with halogen look. Reduced visible heat sink from the front. Available in 36 degree. High lumen efficacy. 12V AC/DC. 25,000 hours average rated life. 5 years warranty

## Atouts techniques

### Dimensions (mm)



### Photométrie

# RefLED Superia Retro MR16 V2 345LM 827 36° SL

Code article 0029226

**SYLVANIA**

## Données générales

Nom du produit	RefLED Superia Retro MR16 V2 345LM 827 36° SL
Technologie	LED
Puissance (nominale) (W)	4.3
Fixture rating	Open
General application	Hospitality, Education, Residential & Consumer
Operating temperature range (°C)	-20°C...+40°C
Performance ambient temperature Tq (°C)	25
ETIM Class	EC001959
Numéro virtuel FI	4741106
Warranty	5 ans

## Données optiques

Useful luminous flux ( $\Phi_{use}$ )	345
Température de couleur (K)	2700
Couleur de lumière	Homelight
IRC (Ra)	80
Colour Consistency (SDCM)	6
Colour Variation Initial (SDCM)	SDCM6
Luminous Intensity (cd)	600
Beam Angle (°)	36
Photobiological Risk Group	RG1
Maintien du flux à la fin de la durée de vie nominale (lm)	70

## Caractéristiques électriques

Power consumption (W)	4.3
Wattage (W)	4.3
Equivalent watt (W)	35
Primary Supply/Product voltage - min (V)	12
Primary Supply/Product voltage - max (V)	12
Control gear required	Yes
No. Of switching cycles before premature failures	>50000
Dimmable	No
Lamp Energy Label (class)	F

## Durée de vie

Lifespan L70 B50	25000
Average life (Nominal) (h)	25000
Durée de vie moyenne (nominale) (h)	25000

## Données physiques

Longueur (mm)	44
Nominal Product Diameter (mm)	50
Poids (kg)	0.03

# RefLED Superia Retro MR16 V2 345LM 827 36° SL

Code article 0029226

**SYLVANIA**

## Emballage

Product EAN number	5410288292267
Longueur simple de l'emballage (cm)	6.1
Largeur simple de l'emballage (cm)	5.1
Packaging single depth (cm)	8.2
DUN14 (inner)	15410288292264
Units per inner package	6
Packaging inner length / height (cm)	19.4
Packaging inner width (cm)	11.4
Packaging inner depth (cm)	9.4
DUN14 (outer)	25410288292261
Units per outer package	36
Packaging outer length / height (cm)	36.2
Packaging outer width (cm)	21.7
Packaging outer depth (cm)	21.9

## Sécurité

Condition de fonctionnement optimal (° C)	-20-40
Consignes de nettoyage en cas de bris	Not applicable
Lampe à objectif spécial	No
Utilisation pour applications sèches uniquement	Yes
Ne convient pas à l'éclairage résidentiel	Yes
Safety message	Not Suitable for totally enclosed fixtures