

# RefLED Superia Retro MR16 V2 425LM 830 36° SL

Code article 0029230

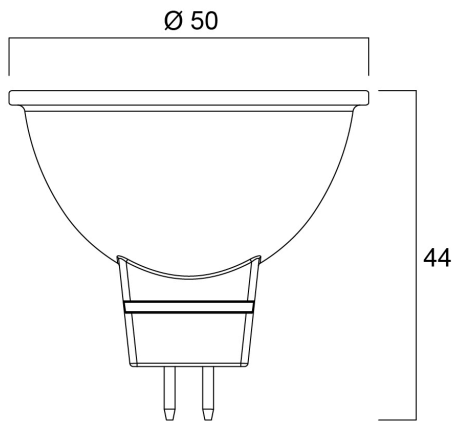
**SYLVANIA**



Compact, energy efficient and exceptional value for money product. Same shape and size as halogen MR16 lamp. Compact Cluster SMD technology enabling high efficiency with halogen look. Reduced visible heat sink from the front. Available in 36 degree. High lumen efficacy. 12V AC/DC. 25,000 hours average rated life. 5 years warranty

## Atouts techniques

### Dimensions (mm)



### Photométrie

# RefLED Superia Retro MR16 V2 425LM 830 36° SL

Code article 0029230

**SYLVANIA**

## Données générales

Nom du produit	RefLED Superia Retro MR16 V2 425LM 830 36° SL
Technologie	LED
Puissance (nominale) (W)	4.6
Fixture rating	Open
General application	Education, Hospitality, Residential & Consumer
Operating temperature range (°C)	-20°C...+40°C
Performance ambient temperature Tq (°C)	25
ETIM Class	EC001959
Numéro virtuel FI	4741110
Warranty	5 ans

## Données optiques

Useful luminous flux ( $\Phi_{use}$ )	460
Température de couleur (K)	3000
Couleur de lumière	Warm White
IRC (Ra)	80
Colour Consistency (SDCM)	6
Colour Variation Initial (SDCM)	SDCM6
Luminous Intensity (cd)	900
Beam Angle (°)	36
Photobiological Risk Group	RG1
Maintien du flux à la fin de la durée de vie nominale (lm)	70

## Caractéristiques électriques

Power consumption (W)	4.6
Wattage (W)	4.6
Equivalent watt (W)	40
Primary Supply/Product voltage - min (V)	12
Primary Supply/Product voltage - max (V)	12
Control gear required	Yes
No. Of switching cycles before premature failures	>50000
Dimmable	No
Lamp Energy Label (class)	F

## Durée de vie

Lifespan L70 B50	25000
Average life (Nominal) (h)	25000
Durée de vie moyenne (nominale) (h)	25000

## Données physiques

Longueur (mm)	44
Nominal Product Diameter (mm)	50
Poids (kg)	0.03

# RefLED Superia Retro MR16 V2 425LM 830 36° SL

Code article 0029230

**SYLVANIA**

## Emballage

Product EAN number	5410288292304
Longueur simple de l'emballage (cm)	6.1
Largeur simple de l'emballage (cm)	5.1
Packaging single depth (cm)	8.2
DUN14 (inner)	15410288292301
Units per inner package	6
Packaging inner length / height (cm)	19.4
Packaging inner width (cm)	11.4
Packaging inner depth (cm)	9.4
DUN14 (outer)	25410288292308
Units per outer package	36
Packaging outer length / height (cm)	36.2
Packaging outer width (cm)	21.7
Packaging outer depth (cm)	21.9

## Sécurité

Condition de fonctionnement optimal (° C)	-20-40
Consignes de nettoyage en cas de bris	Not applicable
Lampe à objectif spécial	No
Utilisation pour applications sèches uniquement	Yes
Ne convient pas à l'éclairage résidentiel	Yes
Safety message	Not Suitable for totally enclosed fixtures