

RefLED Superia Retro MR16 V2 425LM 840 36° SL

Code article 0029231

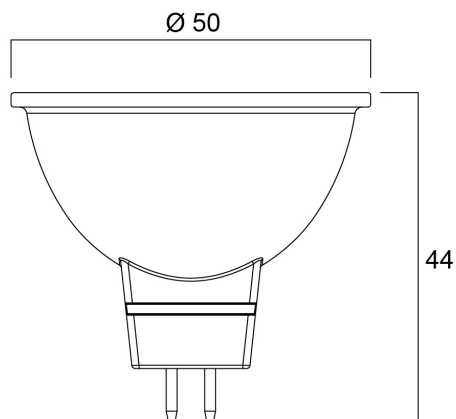
SYLVANIA



Compact, energy efficient and exceptional value for money product. Same shape and size as halogen MR16 lamp. Compact Cluster SMD technology enabling high efficiency with halogen look. Reduced visible heat sink from the front. Available in 36 degree. High lumen efficacy. 12V AC/DC. 25,000 hours average rated life. 5 years warranty

Atouts techniques

Dimensions (mm)



Photométrie

RefLED Superia Retro MR16 V2 425LM 840 36° SL

Code article 0029231

SYLVANIA

Données générales

Nom du produit	RefLED Superia Retro MR16 V2 425LM 840 36° SL
Technologie	LED
Puissance (nominale) (W)	4.6
Fixture rating	Open
General application	Hospitality, Education, Residential & Consumer
Operating temperature range (°C)	-20°C...+40°C
Performance ambient temperature Tq (°C)	25
ETIM Class	EC001959
Numéro virtuel FI	4741111
Warranty	5 ans

Données optiques

Useful luminous flux (Φ_{use})	480
Température de couleur (K)	4000
Couleur de lumière	Cool White
IRC (Ra)	80
Colour Variation Initial (SDCM)	SDCM6
Colour Consistency (SDCM)	6
Luminous Intensity (cd)	900
Beam Angle (°)	36
Photobiological Risk Group	RG1
Maintien du flux à la fin de la durée de vie nominale (lm)	70

Caractéristiques électriques

Power consumption (W)	4.6
Wattage (W)	4.6
Equivalent watt (W)	40
Primary Supply/Product voltage - min (V)	12
Primary Supply/Product voltage - max (V)	12
Control gear required	Yes
No. Of switching cycles before premature failures	>50000
Dimmable	No
Lamp Energy Label (class)	E

Durée de vie

Lifespan L70 B50	25000
Average life (Nominal) (h)	25000
Durée de vie moyenne (nominale) (h)	25000

Données physiques

Longueur (mm)	44
Nominal Product Diameter (mm)	50
Poids (kg)	0.03

RefLED Superia Retro MR16 V2 425LM 840 36° SL

Code article 0029231

SYLVANIA

Emballage

Product EAN number	5410288292311
Longueur simple de l'emballage (cm)	6.1
Largeur simple de l'emballage (cm)	5.1
Packaging single depth (cm)	8.2
DUN14 (inner)	15410288292318
Units per inner package	6
Packaging inner length / height (cm)	19.4
Packaging inner width (cm)	11.4
Packaging inner depth (cm)	9.4
DUN14 (outer)	25410288292315
Units per outer package	36
Packaging outer length / height (cm)	36.2
Packaging outer width (cm)	21.7
Packaging outer depth (cm)	21.9

Sécurité

Condition de fonctionnement optimal (° C)	-20-40
Consignes de nettoyage en cas de bris	Not applicable
Lampe à objectif spécial	No
Utilisation pour applications sèches uniquement	Yes
Ne convient pas à l'éclairage résidentiel	Yes
Safety message	Not Suitable for totally enclosed fixtures