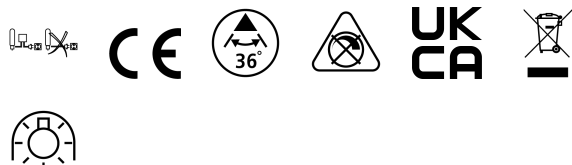


RefLED Retro MR11 184LM 830 36° SL

Code article 0029238

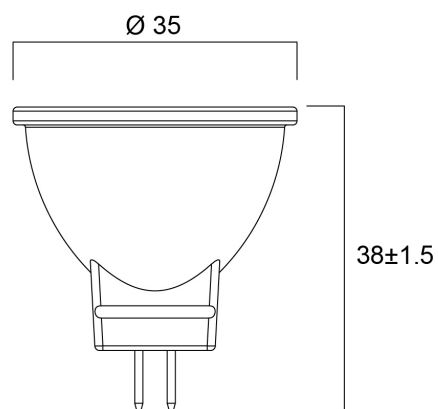
SYLVANIA



LED MR11 range with the same look and feel of traditional halogen MR11 lamp Full glass design - means no colours clashing between the lamp and fixture Available in 36 degree beam angle 15,000 hours average rated life Switching cycles: 50,000 Colour rendering: CRI80 Lamp voltage: 12V AC/DC Works with magnetic and compatible electronic transformers* Warranty: 3 Years

Atouts techniques

Dimensions (mm)



Photométrie

RefLED Retro MR11 184LM 830 36° SL

Code article 0029238

SYLVANIA

Données générales

Nom du produit	RefLED Retro MR11 184LM 830 36° SL
Technologie	LED
Puissance (nominale) (W)	2.5
Fixture rating	Open
General application	Education, Hospitality, Museums & Galleries, Office, Residential & Consumer, Retail
Operating temperature range (°C)	-20°C...+40°C
Performance ambient temperature Tq (°C)	25
ETIM Class	EC001959
Warranty	3 ans

Données optiques

Useful luminous flux (Φ_{use})	184
Température de couleur (K)	3000
Couleur de lumière	Warm White
IRC (Ra)	80
Colour Consistency (SDCM)	6
Colour Variation Initial (SDCM)	SDCM6
Luminous Intensity (cd)	400
Beam Angle (°)	36
Photobiological Risk Group	RG1
Maintien du flux à la fin de la durée de vie nominale (lm)	70

Caractéristiques électriques

Power consumption (W)	2.5
Wattage (W)	2.5
Equivalent watt (W)	20
Primary Supply/Product voltage - min (V)	12
Primary Supply/Product voltage - max (V)	12
Control gear required	Yes
No. Of switching cycles before premature failures	>100000
Dimmable	No
Courant d'appel (A)	8
Inrush Duration (μ s)	500
Lamp Energy Label (class)	G
Max. products per 16A C Breaker	32
Max. products per 16A B Breaker	20

Durée de vie

Lifespan L70 B50	15000
Average life (Nominal) (h)	15000
Durée de vie moyenne (nominale) (h)	15000

Données physiques

Longueur (mm)	38
Nominal Product Diameter (mm)	35
Poids (kg)	0.014

RefLED Retro MR11 184LM 830 36° SL

Code article 0029238

SYLVANIA

Emballage

Product EAN number	5410288292380
Longueur simple de l'emballage (cm)	5.1
Largeur simple de l'emballage (cm)	4.5
Packaging single depth (cm)	7.6
DUN14 (inner)	15410288292387
Units per inner package	6
Packaging inner length / height (cm)	16.4
Packaging inner width (cm)	10.3
Packaging inner depth (cm)	9.1
DUN14 (outer)	25410288292384
Units per outer package	36
Packaging outer length / height (cm)	33.2
Packaging outer width (cm)	18.7
Packaging outer depth (cm)	20.9

Sécurité

Condition de fonctionnement optimal (° C)	-20-40
Consignes de nettoyage en cas de bris	Not applicable
Lampe à objectif spécial	No
Utilisation pour applications sèches uniquement	Yes
Ne convient pas à l'éclairage résidentiel	Yes
Safety message	Suitable for approved transf./dimmers