

ToLEDo RT GLS V5 CL 1521LM 827 E27 SL

Code article 0029333

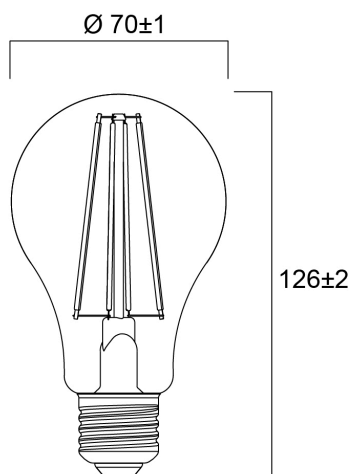
SYLVANIA



Perfect for decorative and general lighting applications and creates a warm ambiance similar to traditional lamps
Same look, size and functionality as incandescent lamps Omni-directional light distribution Suitable replacement for incandescent and halogen lamps Gives same sparkling light effect as incandescent lamp Dimensionally identical to incandescent lamps - fits all fixtures Environment friendly - no mercury and lower CO2 emissions

Atouts techniques

Dimensions (mm)



Photométrie

ToLEDo RT GLS V5 CL 1521LM 827 E27 SL

Code article 0029333

SYLVANIA

Données générales

Nom du produit	ToLEDo RT GLS V5 CL 1521LM 827 E27 SL
Technologie	LED
Puissance (nominale) (W)	11
Cap/Base	E27
Fixture rating	Open
General application	Hospitality, Residential & Consumer
Operating temperature range (°C)	-20°C...+40°C
Performance ambient temperature Tq (°C)	25
ETIM Class	EC001959
Numéro virtuel FI	4740915
Warranty	3 ans

Données optiques

Useful luminous flux (Φ_{use})	1521
Flux lumineux utile (nominal) (lm)	1521
Température de couleur (K)	2700
Couleur de lumière	Homelight
IRC (Ra)	80
Colour Variation Initial (SDCM)	SDCM6
Photobiological Risk Group	RG1
Maintien du flux à la fin de la durée de vie nominale (lm)	70

Caractéristiques électriques

Power consumption (W)	11
Wattage (W)	11
Equivalent watt (W)	100
Primary Supply/Product voltage - min (V)	220
Primary Supply/Product voltage - max (V)	240
Control gear required	No
No. Of switching cycles before premature failures	>50000
Dimmable	No
Courant d'appel (A)	5.93
Inrush Duration (μ s)	180
Lamp Energy Label (class)	D
Nominal Frequency (Hz)	50/60Hz
Max. products per 16A C Breaker	27
Max. products per 16A B Breaker	13

Durée de vie

Lifespan L70 B50	15000
Average life (Nominal) (h)	15000
Durée de vie moyenne (nominale) (h)	15000

Données physiques

Longueur (mm)	126
Nominal Product Diameter (mm)	70
Poids (kg)	0.046

ToLEDo RT GLS V5 CL 1521LM 827 E27 SL

Code article 0029333

SYLVANIA

Emballage

Product EAN number	5410288293332
Longueur simple de l'emballage (cm)	7.5
Largeur simple de l'emballage (cm)	7.5
Packaging single depth (cm)	14.0
DUN14 (inner)	15410288293339
Units per outer package	6
Packaging outer length / height (cm)	23.9
Packaging outer width (cm)	16.1
Packaging outer depth (cm)	15.5

Sécurité

Condition de fonctionnement optimal (° C)	-20-40
Consignes de nettoyage en cas de bris	Not applicable
Lampe à objectif spécial	No
Utilisation pour applications sèches uniquement	Yes
Ne convient pas à l'éclairage résidentiel	Yes
Safety message	Not Suitable for totally enclosed fixtures