

ToLEDo GLS V7 2450LM 827 E27 SL

Code article 0029599

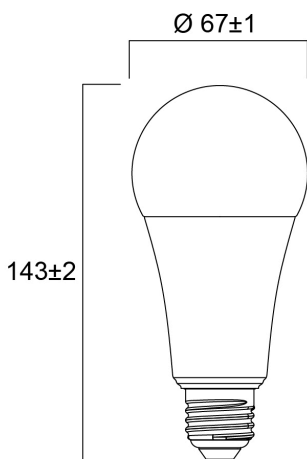
SYLVANIA



Compact and elegant design
Suitable replacement for halogen, incandescent and compact fluorescent lamps
Instant light at the flick of a switch
Uniform light distribution
Good colour rendering (CRI 80)
Perfect for hotels, restaurants, lobbies, corridors, stairwells, reception areas
Lower maintenance costs
15,000 hours average rated life

Atouts techniques

Dimensions (mm)



Photométrie

ToLEDo GLS V7 2450LM 827 E27 SL

Code article 0029599

SYLVANIA

Données générales

Nom du produit	ToLEDo GLS V7 2450LM 827 E27 SL
Technologie	LED
Puissance (nominale) (W)	17.5
Cap/Base	E27
Fixture rating	Open
General application	Education, Hospitality, Residential & Consumer
Operating temperature range (°C)	-20°C...+40°C
Performance ambient temperature Tq (°C)	25
ETIM Class	EC001959
Numéro virtuel FI	4740991
Warranty	3 ans

Données optiques

Useful luminous flux (Φ_{use})	2450
Flux lumineux utile (nominal) (lm)	2450
Température de couleur (K)	2700
Couleur de lumière	Homelight
IRC (Ra)	80
Colour Variation Initial (SDCM)	SDCM6
Photobiological Risk Group	RG0
Maintien du flux à la fin de la durée de vie nominale (lm)	70

Caractéristiques électriques

Power consumption (W)	17.5
Wattage (W)	17.5
Equivalent watt (W)	150
Control gear required	No
No. Of switching cycles before premature failures	>50000
Dimmable	No
Courant d'appel (A)	2.8
Inrush Duration (μ s)	2900
Lamp Energy Label (class)	D
Nominal Frequency (Hz)	50/60Hz

Durée de vie

Lifespan L70 B50	15000
Average life (Nominal) (h)	15000
Durée de vie moyenne (nominale) (h)	15000

Données physiques

Longueur (mm)	143
Nominal Product Diameter (mm)	67
Poids (kg)	0.083

Emballage

Product EAN number	5410288295992
Longueur simple de l'emballage (cm)	13.2
Largeur simple de l'emballage (cm)	6.8
Packaging single depth (cm)	6.8
DUN14 (inner)	15410288295999
Units per outer package	6
Packaging outer length / height (cm)	14.0
Packaging outer width (cm)	21.2
Packaging outer depth (cm)	14.3

Sécurité

Condition de fonctionnement optimal (° C)	-20-40
Consignes de nettoyage en cas de bris	Not applicable
Lampe à objectif spécial	No
Utilisation pour applications sèches uniquement	Yes
Ne convient pas à l'éclairage résidentiel	Yes
Safety message	Not Suitable for totally enclosed fixtures