

ToLEDo Candle V7 250LM 827 B22 SL

Code article 0029602

SYLVANIA

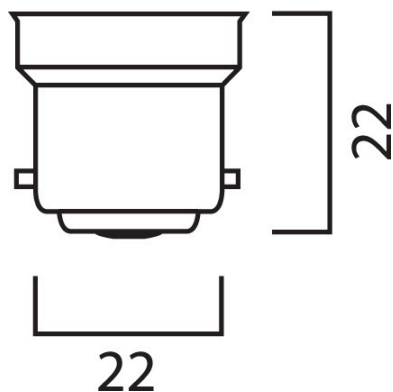


Compact and elegant design Suitable replacement for halogen, incandescent and compact fluorescent candle lamps Instant light at the flick of a switch Uniform light distribution Good colour rendering (CRI 80) Perfect for hotels, restaurants, lobbies, corridors, stairwells, reception areas Lower maintenance costs 15,000 hours average rated life

Atouts techniques

Dimensions (mm)

B22



Photométrie

ToLEDo Candle V7 250LM 827 B22 SL

Code article 0029602

SYLVANIA

Données générales

Nom du produit	ToLEDo Candle V7 250LM 827 B22 SL
Technologie	LED
Puissance (nominale) (W)	2.5
Cap/Base	B22
Fixture rating	Open
General application	Hospitality, Residential & Consumer
Operating temperature range (°C)	-20°C...+40°C
Performance ambient temperature Tq (°C)	25
ETIM Class	EC001959
Warranty	3 ans

Données optiques

Useful luminous flux (Φ_{use})	250
Flux lumineux utile (nominal) (lm)	250
Température de couleur (K)	2700
Couleur de lumière	Homelight
IRC (Ra)	80
Colour Variation Initial (SDCM)	SDCM6
Photobiological Risk Group	RG0
Maintien du flux à la fin de la durée de vie nominale (lm)	70

Caractéristiques électriques

Power consumption (W)	2.5
Wattage (W)	2.5
Equivalent watt (W)	25
Primary Supply/Product voltage - min (V)	220
Primary Supply/Product voltage - max (V)	240
Control gear required	No
No. Of switching cycles before premature failures	>100000
Dimmable	No
Courant d'appel (A)	1.5
Inrush Duration (μ s)	240
Lamp Energy Label (class)	F
Nominal Frequency (Hz)	50/60Hz
Max. products per 16A C Breaker	107
Max. products per 16A B Breaker	53

Durée de vie

Lifespan L70 B50	15000
Average life (Nominal) (h)	15000
Durée de vie moyenne (nominale) (h)	15000

Données physiques

Longueur (mm)	103
Nominal Product Diameter (mm)	35
Poids (kg)	0.024

ToLEDo Candle V7 250LM 827 B22 SL

Code article 0029602

SYLVANIA

Emballage

Product EAN number	5410288296029
Longueur simple de l'emballage (cm)	4.5
Largeur simple de l'emballage (cm)	4.5
Packaging single depth (cm)	11.0
DUN14 (inner)	15410288296026
Units per outer package	6
Packaging outer length / height (cm)	14.3
Packaging outer width (cm)	9.7
Packaging outer depth (cm)	12.0

Sécurité

Condition de fonctionnement optimal (° C)	-20-40
Consignes de nettoyage en cas de bris	Not applicable
Lampe à objectif spécial	No
Utilisation pour applications sèches uniquement	Yes
Ne convient pas à l'éclairage résidentiel	Yes
Safety message	Not Suitable for totally enclosed fixtures