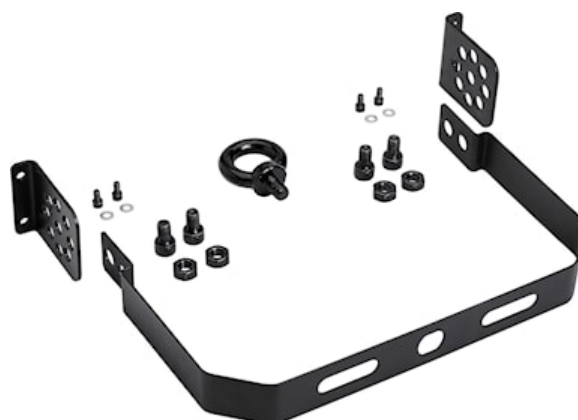


BRACKET AND ARM FOR 13KLM

Code article 0039353

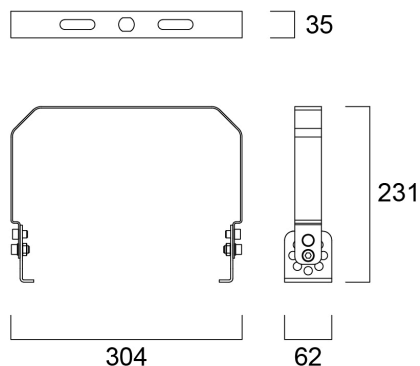
SYLVANIA



Adjustable stainless steel bracket and arm for 13000 lm Start Highbay (0039344, 0039347, 0039350).

Atouts techniques

Dimensions (mm)



Photométrie

Données générales

Nom du produit	BRACKET AND ARM FOR 13KLM
Technologie	Accessory
Housing	Steel
Montage	Wall surface mounted
General application	Logistics & Industry
ETIM Class	EC002557
Numéro virtuel FI	4306968
Numéro virtuel SE	7214428
Warranty	5 ans

Données physiques

Housing colour	Black
Longueur (mm)	304
Largeur (mm)	231
Nominal Product Height (mm)	62
Poids (kg)	0.67

BRACKET AND ARM FOR 13KLM

Code article 0039353

SYLVANIA

Emballage

Product EAN number	5410288393537
Longueur simple de l'emballage (cm)	31.5
Largeur simple de l'emballage (cm)	4.8
Packaging single depth (cm)	23.0
DUN14 (inner)	15410288393534
Units per outer package	10
Packaging outer length / height (cm)	47.5
Packaging outer width (cm)	33.0
Packaging outer depth (cm)	26.2