

Alu Shade Black Color For 13/19Klm

Code article 0039607

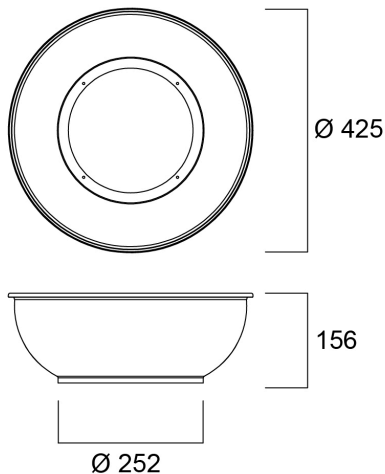
SYLVANIA



Black painted aluminium shade for 13,000 & 19,000Lm Granit.

Atouts techniques

Dimensions (mm)



Photométrie

Données générales

Nom du produit	Alu Shade Black Color For 13/19Klm
Technologie	Accessory
General application	Logistics & Industry
ETIM Class	EC002557
Numéro virtuel FI	4357029
Warranty	5 ans

Emballage

Product EAN number	5410288396071
Longueur simple de l'emballage (cm)	42.5
Largeur simple de l'emballage (cm)	42.5
Packaging single depth (cm)	15.6
DUN14 (inner)	15410288396078
Units per outer package	10
Packaging outer length / height (cm)	50.5
Packaging outer width (cm)	50.5
Packaging outer depth (cm)	34.0

Données physiques

Poids (kg)	0.45
------------	------