

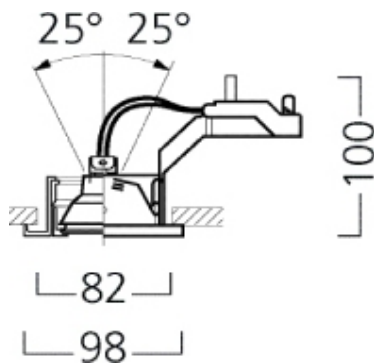
QR-CB51 50W GU/GX5.3

Code article 3035840



Atouts techniques

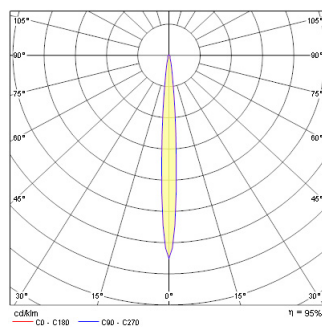
Dimensions (mm)



Photométrie

Distance [m]	Core diameter [m]	Illuminance [lx]
0.5	0.07	9900 8300
1.0	0.14	4950 2075
1.5	0.22	3300 1500
2.0	0.29	2475 1125
2.5	0.36	1650 750
3.0	0.43	1100 500

Distance [m] Core diameter [m] Illuminance [lx]
C0 - C180 (Half beam angle: 8.2°)



QR-CB51 50W GU/GX5.3

Code article 3035840

Données générales

Nom du produit	QR-CB51 50W GU/GX5.3
Montage	Ceiling recessed mounting
Environment	Interior
General application	Hospitality, Office
Numéro virtuel FI	4277576
Numéro virtuel SE	7472746

Données optiques

Chromaticité réglable	N
Distribution type	Adjustable

Caractéristiques électriques

Electrical protection	Class III
Montage de l'appareillage	Remote

Données physiques

Housing colour	Aluminium
IP rating	IP20
Poids (kg)	0.6

Emballage

Product EAN number	8711971358404
Largeur simple de l'emballage (cm)	12.0
Packaging single depth (cm)	11.0
Packaging outer length / height (cm)	23.0

Sécurité

Glow Wire Test (°C)	850
---------------------	-----