

# INSET TREND 75 SW ES50 WH EX-LMP

Code article 3083500

**SYLVANIA**

**PRO**<sup>TM</sup>

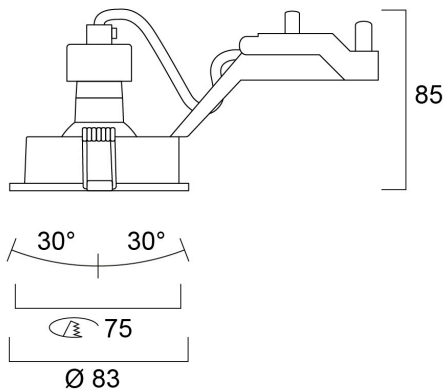


75mm cut out. 2 x 30° Tilt. Round bezel.

## Atouts techniques

Dimensions (mm)

Photométrie



# INSET TREND 75 SW ES50 WH EX-LMP

Code article 3083500

**SYLVANIA**

## Données générales

Nom du produit	INSET TREND 75 SW ES50 WH EX-LMP
Technologie	Light Source Not Integrated
Cap/Base	GU10
Housing	Aluminium
Montage	Ceiling recessed mounting
Environment	Indoor
General application	Hospitality, Residential & Consumer
ETIM Class	EC001744
Numéro virtuel SE	7463875
Warranty	3 ans

## Données optiques

LOR (%)	Dependent on lamp
Couleur de lumière	N/A
Chromaticité réglable	N

## Caractéristiques électriques

Lampe incluse	Fixture without Lightsource
Primary Supply/Product voltage - min (V)	220
Primary Supply/Product voltage - max (V)	240
Electrical protection	Class II
Nominal Frequency (Hz)	50/60Hz

## Données physiques

Housing colour	White
IP rating	IP23/20
IK rating	IK02
Longueur (mm)	83
Largeur (mm)	83
Nominal Product Height (mm)	85
Poids (kg)	0.25
Recessed Depth (mm)	100

## Emballage

Product EAN number	8711971835004
Longueur simple de l'emballage (cm)	14.0
Largeur simple de l'emballage (cm)	11.0
Packaging single depth (cm)	7.0
DUN14 (inner)	18711971835001
Units per outer package	1
Packaging outer length / height (cm)	14.0
Packaging outer width (cm)	11.0
Packaging outer depth (cm)	7.0