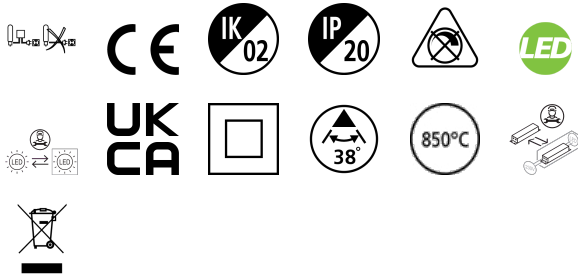


START Track Spot GM 4900lm 940 MB Noir

Code article 0004905

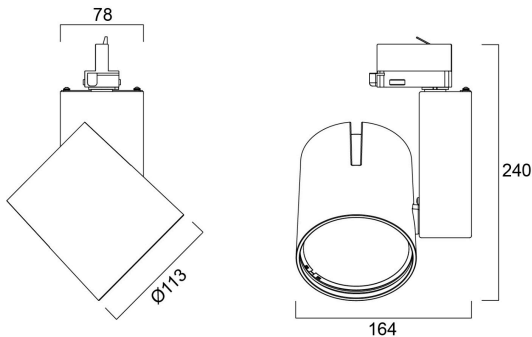
SYLVANIA



START Track Spot GM 4900lm 940 MB Noir - réflecteur en aluminium. Aucune émission de chaleur ni rayonnement IR ou UV. Angle d'ouverture 38°. Température de couleur (CCT) 4000K, IRC>90, consistance des couleurs SDCM<3. Flux lumineux sortant 4897 lm. Puissance consommée 55W. Efficacité lumineuse 89 lm/W. Facteur de puissance 0.96. Durée de vie (L80) : 50.000h Adaptateur Global Track triphasé adapté au rail Global Track 3 allumages. IP20, IK02. Rotation horizontale: 355°, inclinaison verticale : 90°. Classe II. 650°C. Dimensions (LxlxH) : 240x164x113mm. Poids: 1.398 kg. Garantie 5 ans. Fabriqué en Angleterre.

Atouts techniques

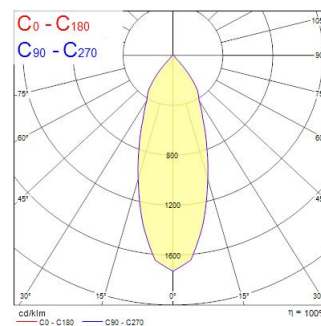
Dimensions (mm)



Photométrie

| Distance [m] | Cone diameter [m] | E10° | E20° | Beam diameter [m] | Illuminance [lx] |
|--------------|-------------------|------|------|-------------------|------------------|
| 0.5 | 0.34 | 1570 | 3950 | 18.7" | 1447 |
| 1.0 | 0.68 | 785 | 1975 | 18.7" | 724 |
| 1.5 | 1.02 | 523 | 1317 | 18.7" | 483 |
| 2.0 | 1.36 | 394 | 988 | 18.7" | 362 |
| 2.5 | 1.69 | 315 | 787 | 18.7" | 290 |
| 3.0 | 2.03 | 261 | 657 | 18.7" | 241 |

Distance [m] Cone diameter [m] Illuminance [lx]
 — C0 - C180 (Half beam angle: 37.4°)



START Track Spot GM 4900lm 940 MB Noir

Code article 0004905

SYLVANIA

Données générales

| | |
|---|--|
| Nom du produit | START Track Spot GM 4900lm 940 MB Noir |
| Technologie | LED |
| Culot | N/A |
| Caisson | Aluminium |
| Montage | Installation sur rail |
| Type de luminaire (ouvert/fermé) | Fermé |
| Application générale | Commerce |
| Plage de température de fonctionnement (°C) | 1°C...+25°C |
| Température ambiante moyenne (°C) | 25 |
| Classe ETIM | EC001744 |
| E-number SE | 7401846 |
| Garantie | 5 ans |

Données optiques

| | |
|------------------------------------|--------------|
| Flux lumineux (lm) | 4897 |
| Efficacité lm/W | 89 |
| LOR (%) | 100 |
| Température de couleur (K) | 4000 |
| Couleur de lumière | Blanc neutre |
| IRC (Ra) | 90 |
| Variation SDCM | SDCM3 |
| Angle de faisceau (°) | 38 |
| Groupe de risques photobiologiques | RG1 |

Caractéristiques électriques

| | |
|--|------------------------|
| Puissance (W) | 55 |
| Actuel (A) | 0.23 |
| Alimentation/Tension secteur - min (V) | 230 |
| Alimentation/Tension secteur - max (V) | 240 |
| Facteur de puissance de la lampe | 0.96 |
| Taux d'harmonique (à 230V, 50Hz, à 100% max du taux de gradation) | 15.1 |
| Protection électrique | Classe 2 |
| Ballast requis | Oui |
| Type d'appareillage | Ballast électronique |
| Montage de l'appareillage | Intégral |
| Dimmable | Non |
| Gestion | N/A |
| Courant driver (mA) | 1400 |
| Courant d'appel (A) | 12 |
| Durée du courant d'appel (µs) | 50 |
| Classe d'efficacité énergétique (A à G) des sources lumineuses contenues | E |
| Fréquence nominale (Hz) | 50/60Hz |
| Niveau de scintillement LED | Très bas (5% ou moins) |
| Max. Luminaires par disjoncteur 10A C | 25 |
| Max. luminaires par disjoncteur 13A C | 35 |
| Max. Luminaires par disjoncteur 16A C | 45 |
| Max. Luminaires par disjoncteur 20A C | 55 |
| Max. Luminaires par disjoncteur 10A B | 20 |
| Max. Luminaires par disjoncteur 13A B | 35 |
| Max. Luminaires par disjoncteur 16A B | 45 |
| Max. Luminaires par disjoncteur 20A B | 55 |

START Track Spot GM 4900lm 940 MB Noir

Code article 0004905

SYLVANIA

Durée de vie

| | |
|--------------------------------|--------|
| Durée de vie moyenne - L70 B50 | 100000 |
| Durée de vie moyenne - L70 B20 | 100000 |
| Durée de vie moyenne - L70 B10 | 100000 |
| Durée de vie moyenne - L80 B50 | 100000 |
| Durée de vie moyenne - L80 B20 | 100000 |
| Durée de vie moyenne - L80 B10 | 79500 |
| Durée de vie moyenne - L90 B50 | 69500 |
| Durée de vie moyenne - L90 B20 | 54500 |
| Durée de vie moyenne - L90 B10 | 47500 |

Données physiques

| | |
|----------------------------------|-----------------------|
| Couleur du corps | RAL 9005 - Noir foncé |
| Indice de protection IP | IP20 |
| Indice de protection IK | IK02 |
| Finition du diffuseur | Transparent |
| Matériau du diffuseur | Polycarbonate |
| Finition réflecteur | Haute-brillance |
| Largeur (mm) | 164 |
| Hauteur nominale du produit (mm) | 240 |
| Diamètre nominal produit (mm) | 113 |
| Poids (kg) | 1.398 |

Emballage

| | |
|--|----------------|
| Code EAN | 5410288049052 |
| Longueur simple de l'emballage (cm) | 25.0 |
| Largeur unitaire de l'emballage (cm) | 19.5 |
| Profondeur emballage unitaire (cm) | 20.0 |
| DUN14 (extérieur) | 05410288049052 |
| unités par emballage extérieur | 1 |
| Longueur / hauteur de l'emballage extérieur (cm) | 25.0 |
| largeur de l'emballage extérieur (cm) | 19.5 |
| Profondeur de l'emballage extérieur (cm) | 20.0 |

Sécurité

| | |
|--|------|
| Test au fil incandescent | 850 |
| Condition de fonctionnement optimal (° C) | 1-25 |
| A utiliser uniquement en environnement sec | Oui |