

START Track Spot GM 4800lm 940 WB Noir

Code article 0004906

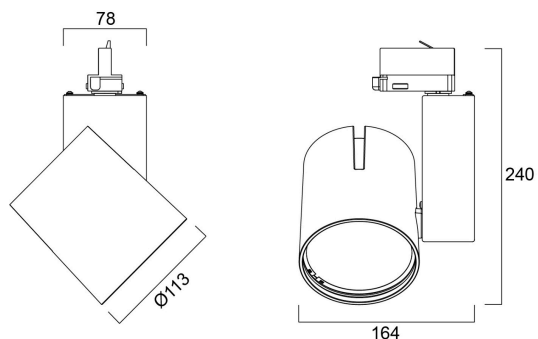
SYLVANIA



START Track Spot GM 4800lm 940 WB Noir - réflecteur en aluminium. Aucune émission de chaleur ni rayonnement IR ou UV. Angle d'ouverture 52°. Température de couleur (CCT) 4000K, IRC>90, consistance des couleurs SDCM<3. Flux lumineux sortant 4824 lm. Puissance consommée 55W. Efficacité lumineuse 88 lm/W. Facteur de puissance 0.96. Durée de vie (L80) : 50.000h Adaptateur Global Track triphasé adapté au rail Global Track 3 allumages. IP20, IK02. Rotation horizontale: 355°, inclinaison verticale : 90°. Classe II. 650°C. Dimensions (LxlxH) : 240x164x113mm. Poids: 1.398 kg. Garantie 5 ans. Fabriqué en Angleterre.

Atouts techniques

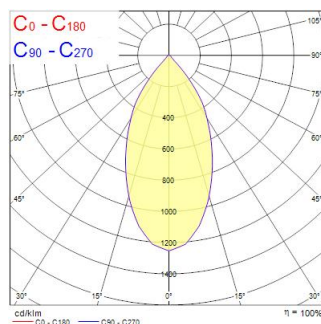
Dimensions (mm)



Photométrie

Distance [m]	Cone diameter [m]	E171	E172	E173
0.5	0.45	2187	26.7°	885
1.0	0.96	8542	26.7°	324
1.5	1.44	2886	26.7°	95
2.0	1.93	1510	26.7°	63
2.5	2.41	967	26.7°	45
3.0	2.88	671	26.7°	34

Distance [m] Cone diameter [m] Illuminance [lx]
 — C0 - C180 (Half beam angle: 51.4°)



START Track Spot GM 4800lm 940 WB Noir

Code article 0004906

SYLVANIA

Données générales

Nom du produit	START Track Spot GM 4800lm 940 WB Noir
Technologie	LED
Culot	N/A
Caisson	Aluminium
Montage	Installation sur rail
Type de luminaire (ouvert/fermé)	Fermé
Application générale	Commerce
Plage de température de fonctionnement (°C)	1°C...+25°C
Température ambiante moyenne (°C)	25
Classe ETIM	EC001744
E-number FI	4274443
E-number SE	7401847
Garantie	5 ans

Données optiques

Flux lumineux (lm)	4824
Efficacité lm/W	88
LOR (%)	100
Température de couleur (K)	4000
Couleur de lumière	Blanc neutre
IRC (Ra)	90
Variation SDCM	SDCM3
Angle de faisceau (°)	52
Groupe de risques photobiologiques	RG1

Caractéristiques électriques

Puissance (W)	55
Actuel (A)	0.23
Alimentation/Tension secteur - min (V)	230
Alimentation/Tension secteur - max (V)	240
Facteur de puissance de la lampe	0.96
Taux d'harmonique (à 230V, 50Hz, à 100% max du taux de gradation)	15.1
Protection électrique	Classe 2
Ballast requis	Oui
Type d'appareillage	Ballast électronique
Montage de l'appareillage	Intégral
Dimmable	Non
Gestion	N/A
Courant driver (mA)	1400
Courant d'appel (A)	12
Durée du courant d'appel (µs)	50
Classe d'efficacité énergétique (A à G) des sources lumineuses contenues	E
Fréquence nominale (Hz)	50/60Hz
Niveau de scintillement LED	Très bas (5% ou moins)
Max. Luminaires par disjoncteur 10A C	25
Max.luminaires par disjoncteur 13A C	35
Max. Luminaires par disjoncteur 16A C	45
Max. Luminaires par disjoncteur 20A C	55
Max. Luminaires par disjoncteur 10A B	20
Max. Luminaires par disjoncteur 13A B	35
Max. Luminaires par disjoncteur 16A B	45
Max. Luminaires par disjoncteur 20A B	55

START Track Spot GM 4800lm 940 WB Noir

Code article 0004906

SYLVANIA

Durée de vie

Durée de vie moyenne - L70 B50	100000
Durée de vie moyenne - L70 B20	100000
Durée de vie moyenne - L70 B10	100000
Durée de vie moyenne - L80 B50	100000
Durée de vie moyenne - L80 B20	100000
Durée de vie moyenne - L80 B10	79500
Durée de vie moyenne - L90 B50	69500
Durée de vie moyenne - L90 B20	54500
Durée de vie moyenne - L90 B10	47500

Données physiques

Couleur du corps	RAL 9005 - Noir foncé
Indice de protection IP	IP20
Indice de protection IK	IK02
Finition du diffuseur	Transparent
Matériau du diffuseur	Polycarbonate
Finition réflecteur	Haute-brillance
Largeur (mm)	164
Hauteur nominale du produit (mm)	240
Diamètre nominal produit (mm)	113
Poids (kg)	1.398

Emballage

Code EAN	5410288049069
Longueur simple de l'emballage (cm)	25.0
Largeur unitaire de l'emballage (cm)	19.5
Profondeur emballage unitaire (cm)	20.0
DUN14 (extérieur)	05410288049069
unités par emballage extérieur	1
Longueur / hauteur de l'emballage extérieur (cm)	25.0
largeur de l'emballage extérieur (cm)	19.5
Profondeur de l'emballage extérieur (cm)	20.0

Sécurité

Test au fil incandescent	850
Condition de fonctionnement optimal (° C)	1-25
A utiliser uniquement en environnement sec	Oui