

AR111 SU ECOP 35W 20° G53 SV1

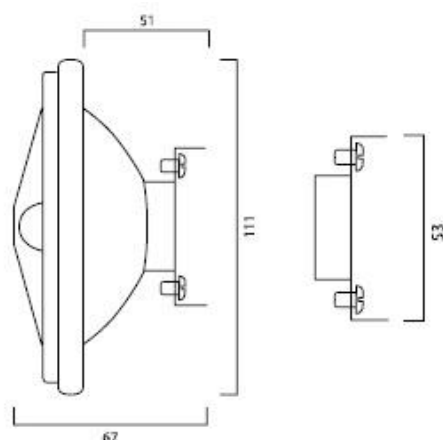
Code article 0021876

SYLVANIA



Atouts techniques

Dimensions (mm)



Dimensions (mm)

Photométrie

AR111 SU ECOP 35W 20° G53 SV1

Code article 0021876

SYLVANIA

Données générales

Nom du produit	AR111 SU ECOP 35W 20° G53 SV1
Technologie	Halogène
Puissance (nominale) (W)	35
Forme de lampe	Réflecteur
Culot	G53
Type de luminaire (ouvert/fermé)	Ouvert
Application générale	CHR (Café-Hôtel- Restaurant), Musées & Galeries, Commerce, Résidentiel & Consommateur
E-number FI	4740112
E-number SE	8355545
E-number Norway	3726131

Données optiques

Flux lumineux (lm)	420
Température de couleur (K)	3000
Couleur de lumière	Blanc chaud
Code couleur	War
IRC (Ra)	100
Ajustement de la température de couleur	Non
Intensité lumineuse (cd)	4200
Angle de faisceau (°)	20
Maintien du flux à la fin de la durée de vie (%)	80

Caractéristiques électriques

Consommation électrique (W)	35
Puissance (W)	35
Equivalent watt (W)	53
Temps de préchauffage jusqu'à 60 % de la pleine lumière (max) (s)	Instant Full Light
Facteur de puissance de la lampe	1
Ballast requis	Oui
Nb de cycle de commutation avant défaillance prématurée	>16000
Gestion	Mains: leading / trailing edge
KWh par 1000 hrs de fonctionnement	38

Durée de vie

Durée de vie moyenne (nominal) (hr)	4000
Durée de vie moyenne (h)	4000

Données physiques

Diamètre max. de la lampe (mm) - D	111
Poids (kg)	0.054

Emballage

Code EAN	5410288218762
Longueur simple de l'emballage (cm)	11.2
Largeur unitaire de l'emballage (cm)	5.9
Profondeur emballage unitaire (cm)	11.2
DUN14 (extérieur)	15410288218769
unités par emballage extérieur	6
Longueur / hauteur de l'emballage extérieur (cm)	36.5
largeur de l'emballage extérieur (cm)	11.6
Profondeur de l'emballage extérieur (cm)	11.6

AR111 SU ECOP 35W 20° G53 SV1

Code article 0021876

SYLVANIA

Sécurité

Consignes de nettoyage en cas de bris	Non applicable
Recommandation pour l'élimination en fin de vie	Non applicable
Lampe à objectif spécial	Non
Ne convient pas à l'éclairage résidentiel	Oui
Convient à l'éclairage d'accentuation	Oui