

RefLED MR16 4,5W 345lm 830 36°

Code article 0026612

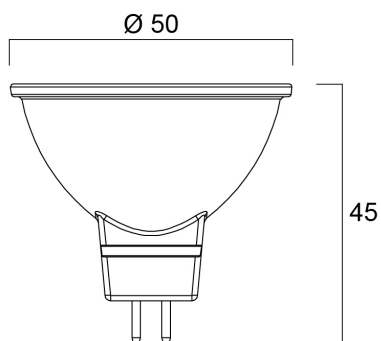
SYLVANIA



RefLED MR16 4,5W 345lm 830 36°. Gamme de lampes LED à réflecteur - Forme MR16 - Culot GU5.3. Dimensions 100% retrofit avec les lampes halogènes TBT. IRC : 80 - Disponible en Blanc chaud (3000K) ou Blanc neutre (4000K). Faisceau : 36°. Coûts de maintenance réduits. Longue durée de vie - 15.000 heures. Idéale pour l'éclairage des bijoux et des vitrines. Garantie 3 ans. Ne convient pas aux luminaires fermés.

Atouts techniques

Dimensions (mm)



Photométrie

RefLED MR16 4,5W 345lm 830 36°

Code article 0026612

SYLVANIA

Données générales

Nom du produit	RefLED MR16 4,5W 345lm 830 36°
Technologie	LED
Puissance (nominale) (W)	4.50
Culot	GU5.3
Type de luminaire (ouvert/fermé)	Ouvert
Application générale	Education, CHR (Café- Hôtel-Restaurant), Résidentiel & Consommateur
Température ambiante moyenne (°C)	25
Classe ETIM	EC001959
E-number FI	4740455
E-number SE	8292471
Garantie	3 ans

Données optiques

Flux lumineux utile (lm)	345
Température de couleur (K)	3000
Couleur de lumière	Blanc chaud
IRC (Ra)	80
Consistance des couleurs (SDCM)	6
Variation SDCM	SDCM6
Intensité lumineuse (cd)	800
Angle de faisceau (°)	36
Maintien du flux à la fin de la durée de vie (%)	70

Caractéristiques électriques

Consommation électrique (W)	4.5
Puissance (W)	4.50
Temps de démarrage (max) (s)	< 0.5
Temps de préchauffage jusqu'à 60 % de la pleine lumière (max) (s)	< 1.0
Facteur de puissance de la lampe	0.5
Nb de cycle de commutation avant défaillance prématurée	>50000
Courant d'appel (A)	2.70
Max. Luminaires par disjoncteur 10A C	8
Max. Luminaires par disjoncteur 16A C	12
Max. Luminaires par disjoncteur 20A C	16

Durée de vie

Durée de vie moyenne (nominal) (hr)	15000
Durée de vie moyenne (h)	15000

Données physiques

Longueur (mm)	45
Diamètre nominal produit (mm)	50
Poids (kg)	0.027

RefLED MR16 4,5W 345lm 830 36°

Code article 0026612

SYLVANIA

Emballage

Code EAN	5410288266121
Longueur simple de l'emballage (cm)	5.5
Largeur unitaire de l'emballage (cm)	5.2
Profondeur emballage unitaire (cm)	5.2
DUN14 (extérieur)	15410288266128
Unités par emballage intérieur	6
Hauteur de l'emballage intérieur (cm)	16.7
Profondeur de l'emballage intérieur (cm)	11.5
Longueur de l'emballage intérieur (cm)	6.5
DUN14 (intérieur)	25410288266125
unités par emballage extérieur	60
Longueur / hauteur de l'emballage extérieur (cm)	59.0
largeur de l'emballage extérieur (cm)	18.2
Profondeur de l'emballage extérieur (cm)	15.5

Sécurité

Consignes de nettoyage en cas de bris	Non applicable
Lampe à objectif spécial	Non
A utiliser uniquement en environnement sec	Oui
Ne convient pas à l'éclairage résidentiel	Oui
Message de sécurité	Ne convient pas aux luminaires fermés