

RefLED ES50 V5 345lm 827 36° SL

Code article 0027432

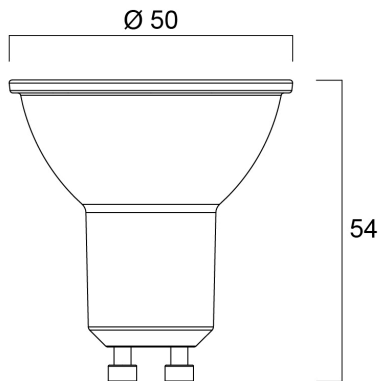
SYLVANIA



- Compact, energy efficient and exceptional value for money product.
- Same shape and size as halogen GU10 lamp
- Compact Cluster SMD technology enabling high efficiency with halogen look
- Reduced visible heat sink from the front
- Available in 36 degree
- High lumen efficacy
- 15,000 hours average rated life
- 3 years warranty

Atouts techniques

Dimensions (mm)



Photométrie

RefLED ES50 V5 345lm 827 36° SL

Code article 0027432

SYLVANIA

Données générales

Nom du produit	RefLED ES50 V5 345lm 827 36° SL
Technologie	LED
Puissance (nominale) (W)	4.2
Culot	GU10
Type de luminaire (ouvert/fermé)	Ouvert
Application générale	Bureaux, CHR (Café-Hôtel-Restaurant), Commerce, Education, Résidentiel & Consommateur, Musées & Galeries
Température ambiante moyenne (°C)	25
Classe ETIM	EC001959
E-number FI	4740461
E-number SE	8292494
Garantie	3 ans

Données optiques

Flux lumineux utile (lm)	345
Température de couleur (K)	2700
Couleur de lumière	Blanc chaud
IRC (Ra)	80
Variation SDCM	SDCM6
Consistance des couleurs (SDCM)	6
Intensité lumineuse (cd)	770
Angle de faisceau (°)	36
Maintien du flux à la fin de la durée de vie (%)	70

Caractéristiques électriques

Consommation électrique (W)	4.2
Puissance (W)	4.2
Temps de démarrage (max) (s)	< 0.5
Temps de préchauffage jusqu'à 60 % de la pleine lumière (max) (s)	< 1.0
Facteur de puissance de la lampe	0.5
Nb de cycle de commutation avant défaillance prématurée	>50000
Courant d'appel (A)	3.9
Fréquence nominale (Hz)	50/60Hz
Max. Luminaires par disjoncteur 10A C	14
Max. Luminaires par disjoncteur 16A C	23
Max. Luminaires par disjoncteur 20A C	28

Durée de vie

Durée de vie moyenne (nominal) (hr)	15000
Durée de vie moyenne (h)	15000

Données physiques

Longueur (mm)	54
Diamètre nominal produit (mm)	50
Poids (kg)	0.03

RefLED ES50 V5 345lm 827 36° SL

Code article 0027432

SYLVANIA

Emballage

Code EAN	5410288274324
Longueur simple de l'emballage (cm)	6.1
Largeur unitaire de l'emballage (cm)	5.2
Profondeur emballage unitaire (cm)	5.2
DUN14 (extérieur)	15410288274321
Unités par emballage intérieur	6
Hauteur de l'emballage intérieur (cm)	16.7
Profondeur de l'emballage intérieur (cm)	11.6
Longueur de l'emballage intérieur (cm)	7.5
DUN14 (intérieur)	25410288274328
unités par emballage extérieur	60
Longueur / hauteur de l'emballage extérieur (cm)	59.8
largeur de l'emballage extérieur (cm)	18.7
Profondeur de l'emballage extérieur (cm)	17.1

Sécurité

Consignes de nettoyage en cas de bris	Non applicable
Lampe à objectif spécial	Non
A utiliser uniquement en environnement sec	Oui
Ne convient pas à l'éclairage résidentiel	Oui
Message de sécurité	Ne convient pas aux luminaires fermés