

# RefLED ES50 V5 345lm DIM 865 36° SL

Code article 0027444

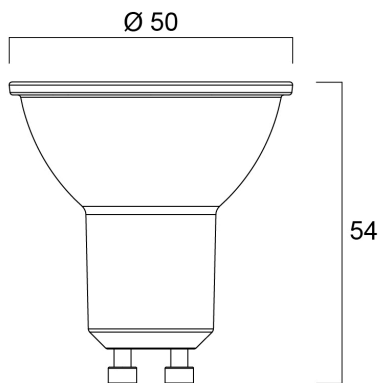
**SYLVANIA**



- Compact, energy efficient and exceptional value for money product.
- Same shape and size as halogen GU10 lamp
- Compact Cluster SMD technology enabling high efficiency with halogen look
- Reduced visible heat sink from the front
- Available in 36 degree
- High lumen efficacy
- Dimmable with approved dimmers
- 15,000 hours average rated life
- 3 years warranty

## Atouts techniques

### Dimensions (mm)



### Photométrie

# RefLED ES50 V5 345lm DIM 865 36° SL

Code article 0027444

**SYLVANIA**

## Données générales

Nom du produit	RefLED ES50 V5 345lm DIM 865 36° SL
Technologie	LED
Puissance (nominale) (W)	5
Culot	GU10
Type de luminaire (ouvert/fermé)	Ouvert
Application générale	Education, CHR (Café- Hôtel-Restaurant), Musées & Galeries, Bureaux, Résidentiel & Consommateur, Commerce
Température ambiante moyenne (°C)	25
Classe ETIM	EC001959
E-number FI	4740468
E-number SE	8292599
Garantie	3 ans

## Données optiques

Flux lumineux utile (lm)	345
Température de couleur (K)	6500
Couleur de lumière	Lumière du jour
IRC (Ra)	80
Consistance des couleurs (SDCM)	6
Intensité lumineuse (cd)	950
Angle de faisceau (°)	36
Maintien du flux à la fin de la durée de vie (%)	70

## Caractéristiques électriques

Consommation électrique (W)	5
Puissance (W)	5
Equivalent watt (W)	50
Temps de démarrage (max) (s)	< 0.5
Temps de préchauffage jusqu'à 60 % de la pleine lumière (max) (s)	<1
Facteur de puissance de la lampe	0.5
Nb de cycle de commutation avant défaillance prématurée	>50000
Dimmable	Oui
Fréquence nominale (Hz)	50/60Hz

## Durée de vie

Durée de vie moyenne (nominal) (hr)	15000
Durée de vie moyenne (h)	15000

## Données physiques

Longueur (mm)	54
Diamètre nominal produit (mm)	50
Poids (kg)	0.045

# RefLED ES50 V5 345lm DIM 865 36° SL

Code article 0027444

**SYLVANIA**

## Emballage

Code EAN	5410288274447
Longueur simple de l'emballage (cm)	6.1
Largeur unitaire de l'emballage (cm)	5.2
Profondeur emballage unitaire (cm)	5.2
DUN14 (extérieur)	15410288274444
Unités par emballage intérieur	6
Hauteur de l'emballage intérieur (cm)	16.7
Profondeur de l'emballage intérieur (cm)	11.6
Longueur de l'emballage intérieur (cm)	7.5
DUN14 (intérieur)	25410288274441
unités par emballage extérieur	60
Longueur / hauteur de l'emballage extérieur (cm)	59.8
largeur de l'emballage extérieur (cm)	18.7
Profondeur de l'emballage extérieur (cm)	17.1

## Sécurité

Consignes de nettoyage en cas de bris	Non applicable
Lampe à objectif spécial	Non
A utiliser uniquement en environnement sec	Oui
Ne convient pas à l'éclairage résidentiel	Oui
Message de sécurité	Dimmable avec variateurs approuvés