

RefLED ES50 6,2W 425lm 840 36°

Code article 0027448

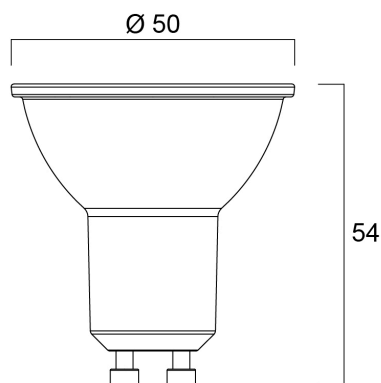
SYLVANIA



RefLED ES50 6,2W 425lm 840 36°. Gamme de lampes LED à réflecteur ES50, avec corps blanc - Culot GU10. IRC > 80 - Disponible en 3000K/4000K. Faisceau : 36° à 110°. Durée de vie (L70B50) : 15.000 heures . Existe en version dimmable . Application : Idéal pour le résidentiel. Garantie 3 ans. Ne convient pas aux luminaires fermés.

Atouts techniques

Dimensions (mm)



Photométrie

RefLED ES50 6,2W 425lm 840 36°

Code article 0027448

SYLVANIA

Données générales

Nom du produit	RefLED ES50 6,2W 425lm 840 36°
Technologie	LED
Puissance (nominale) (W)	6.2
Culot	GU10
Type de luminaire (ouvert/fermé)	Ouvert
Application générale	Bureaux, CHR (Café- Hôtel-Restaurant), Commerce, Education, Résidentiel & Consommateur, Musées & Galeries
Température ambiante moyenne (°C)	25
Classe ETIM	EC001959
E-number FI	4740470
E-number SE	8292500
Garantie	3 ans

Données optiques

Flux lumineux utile (lm)	425
Température de couleur (K)	4000
Couleur de lumière	Blanc froid
IRC (Ra)	80
Consistance des couleurs (SDCM)	6
Variation SDCM	SDCM6
Intensité lumineuse (cd)	960
Angle de faisceau (°)	36
Maintien du flux à la fin de la durée de vie (%)	70

Caractéristiques électriques

Consommation électrique (W)	6.2
Puissance (W)	6.2
Temps de démarrage (max) (s)	< 0.5
Temps de préchauffage jusqu'à 60 % de la pleine lumière (max) (s)	< 1.0
Facteur de puissance de la lampe	0.5
Nb de cycle de commutation avant défaillance prématurée	>50000
Courant d'appel (A)	3.65
Fréquence nominale (Hz)	50/60Hz
Max. Luminaires par disjoncteur 10A C	16
Max. Luminaires par disjoncteur 16A C	26
Max. Luminaires par disjoncteur 20A C	33

Durée de vie

Durée de vie moyenne (nominal) (hr)	15000
Durée de vie moyenne (h)	15000

Données physiques

Longueur (mm)	54
Diamètre nominal produit (mm)	50
Poids (kg)	0.038

RefLED ES50 6,2W 425lm 840 36°

Code article 0027448

SYLVANIA

Emballage

Code EAN	5410288274485
Longueur simple de l'emballage (cm)	6.1
Largeur unitaire de l'emballage (cm)	5.2
Profondeur emballage unitaire (cm)	5.2
DUN14 (extérieur)	15410288274482
Unités par emballage intérieur	6
Hauteur de l'emballage intérieur (cm)	16.7
Profondeur de l'emballage intérieur (cm)	11.6
Longueur de l'emballage intérieur (cm)	7.5
DUN14 (intérieur)	25410288274489
unités par emballage extérieur	60
Longueur / hauteur de l'emballage extérieur (cm)	59.8
largeur de l'emballage extérieur (cm)	18.7
Profondeur de l'emballage extérieur (cm)	17.1

Sécurité

Consignes de nettoyage en cas de bris	Non applicable
Lampe à objectif spécial	Non
A utiliser uniquement en environnement sec	Oui
Ne convient pas à l'éclairage résidentiel	Oui
Message de sécurité	Ne convient pas aux luminaires fermés