

ToLEDo Performer T130 80W 10500lm 840 E40

Code article 0028379

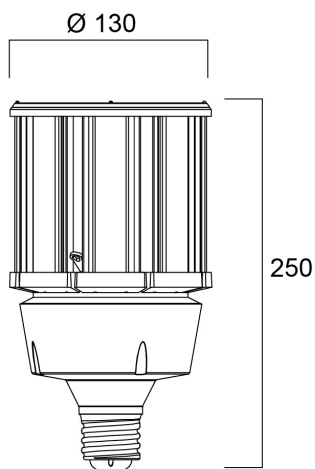
SYLVANIA



Gamme de lampes LED pour le remplacement des lampes HID à vapeur de mercure jusqu'à 400W. Facteur de puissance > 0.95. IRC80. Disponible en version 3000K ou 4000K. Série T : IP42 / Série H : IP20. Plage de fonctionnement : -30°C à +50°C. Installation dans luminaire ouvert ou fermé. Durée de vie : 50.000 heures - 200.000 cycles d'allumage / extinction. Compatible ballast lampes mercure. Garantie 5 ans.

Atouts techniques

Dimensions (mm)



Photométrie

ToLEDo Performer T130 80W 10500lm 840 E40

Code article 0028379

SYLVANIA

Données générales

Nom du produit	ToLEDo Performer T130 80W 10500lm 840 E40
Technologie	LED
Puissance (nominale) (W)	80
Culot	E40
Type de luminaire (ouvert/fermé)	Ouvert
Application générale	Logistique & Industrie
Plage de température de fonctionnement (°C)	-20°C...+50°C
Température ambiante moyenne (°C)	25
Classe ETIM	EC001959
Garantie	5 ans

Données optiques

Flux lumineux utile (lm)	10500
Flux lumineux (lm)	10500
Température de couleur (K)	4000
Couleur de lumière	Blanc froid
IRC (Ra)	80
Variation SDCM	SDCM6
Groupe de risques photobiologiques	RG1
Maintien du flux à la fin de la durée de vie (%)	70

Caractéristiques électriques

Consommation électrique (W)	80
Puissance (W)	80
Temps de démarrage (max) (s)	0.5
Temps de préchauffage jusqu'à 60 % de la pleine lumière (max) (s)	0.5
Alimentation/Tension secteur - min (V)	220
Alimentation/Tension secteur - max (V)	240
Facteur de puissance de la lampe	0.95
Ballast requis	Non
Nb de cycle de commutation avant défaillance prématurée	>200000
Dimmable	Non
Courant d'appel (A)	79.2
Durée du courant d'appel (µs)	3
Etiquette énergétique (classe)	E
Fréquence nominale (Hz)	50/60Hz
Max. Luminaires par disjoncteur 10A C	11
Max. Luminaires par disjoncteur 16A C	18
Max. Luminaires par disjoncteur 20A C	22

Durée de vie

Durée de vie moyenne - L70 B50	50000
Durée de vie moyenne (nominal) (hr)	50000
Durée de vie moyenne (h)	50000

Données physiques

Longueur (mm)	250
Diamètre nominal produit (mm)	130
Poids (kg)	1.374

ToLEDo Performer T130 80W 10500lm 840 E40

Code article 0028379

SYLVANIA

Emballage

Code EAN	5410288283791
Longueur simple de l'emballage (cm)	14.0
Largeur unitaire de l'emballage (cm)	14.0
Profondeur emballage unitaire (cm)	29.0
DUN14 (extérieur)	15410288283798
unités par emballage extérieur	4
Longueur / hauteur de l'emballage extérieur (cm)	30.0
largeur de l'emballage extérieur (cm)	30.0
Profondeur de l'emballage extérieur (cm)	31.0

Sécurité

Condition de fonctionnement optimal (° C)	-20-50
Consignes de nettoyage en cas de bris	Non applicable
Lampe à objectif spécial	Non
A utiliser uniquement en environnement sec	Non
Ne convient pas à l'éclairage résidentiel	Oui
Message de sécurité	Ne convient pas aux luminaires fermés