

RefLED Superia Retro ES50 5W 450lm 830 36°

Code article 0029114

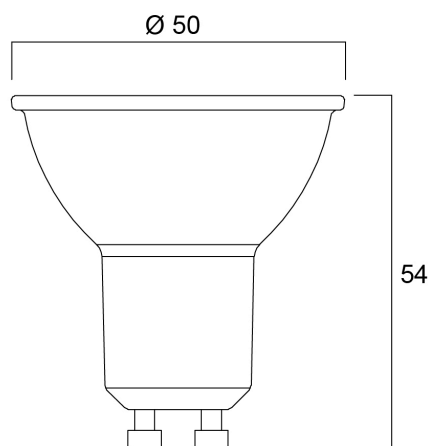
SYLVANIA



RefLED Superia Retro ES50 5W 450LM 830 36°. Gamme professionnelle LED GU10 de haute performance. Design en verre effet retro sans rebord de couleur. 100% retrofit avec les lampes halogènes ES50 GU10 (PureForm). Jusqu'à 90% d'économies d'énergie. Existe en IRC80 et IRC90. Disponible en blanc chaud (3000K) et blanc neutre (4000K). Faisceau 36°. Disponible en version dimmable et non-dimmable. Durée de vie 25.000 heures. Garantie 5 ans.

Atouts techniques

Dimensions (mm)



Photométrie

RefLED Superia Retro ES50 5W 450lm 830 36°

Code article 0029114

SYLVANIA

Données générales

Nom du produit	RefLED Superia Retro ES50 5W 450lm 830 36°
Technologie	LED
Puissance (nominale) (W)	5
Culot	GU10
Type de luminaire (ouvert/fermé)	Ouvert
Application générale	Bureaux, CHR (Café-Hôtel-Restaurant), Commerce, Education, Résidentiel & Consommateur, Musées & Galeries
Plage de température de fonctionnement (°C)	-20°C...+50°C
Température ambiante moyenne (°C)	25
Classe ETIM	EC001959
E-number FI	4741043
Garantie	5 ans

Données optiques

Flux lumineux utile (lm)	450
Température de couleur (K)	3000
Couleur de lumière	Blanc chaud
IRC (Ra)	80
Consistance des couleurs (SDCM)	6
Variation SDCM	SDCM6
Intensité lumineuse (cd)	800
Angle de faisceau (°)	36
Groupe de risques photobiologiques	RG1
Maintien du flux à la fin de la durée de vie (%)	70

Caractéristiques électriques

Consommation électrique (W)	5
Puissance (W)	5
Equivalent watt (W)	60
Alimentation/Tension secteur - min (V)	220
Alimentation/Tension secteur - max (V)	240
Ballast requis	Non
Nb de cycle de commutation avant défaillance prématurée	>100000
Dimmable	Non
Courant d'appel (A)	4.28
Durée du courant d'appel (µs)	288
Etiquette énergétique (classe)	F
Fréquence nominale (Hz)	50/60Hz
Max. Luminaires par disjoncteur 16A C	168
Max. Luminaires par disjoncteur 16A B	101

Durée de vie

Durée de vie moyenne - L70 B50	25000
Durée de vie moyenne (nominal) (hr)	25000
Durée de vie moyenne (h)	25000

Données physiques

Hauteur nominale du produit (mm)	54
Diamètre nominal produit (mm)	50
Poids (kg)	0.049

RefLED Superia Retro ES50 5W 450lm 830 36°

Code article 0029114

SYLVANIA

Emballage

Code EAN	5410288291147
Longueur simple de l'emballage (cm)	6.1
Largeur unitaire de l'emballage (cm)	5.1
Profondeur emballage unitaire (cm)	8.2
DUN14 (extérieur)	15410288291144
Unités par emballage intérieur	6
Hauteur de l'emballage intérieur (cm)	19.4
Profondeur de l'emballage intérieur (cm)	11.3
Longueur de l'emballage intérieur (cm)	9.5
DUN14 (intérieur)	25410288291141
unités par emballage extérieur	60
Longueur / hauteur de l'emballage extérieur (cm)	58.8
largeur de l'emballage extérieur (cm)	21.8
Profondeur de l'emballage extérieur (cm)	21.7

Sécurité

Condition de fonctionnement optimal (° C)	-20-50
Consignes de nettoyage en cas de bris	Non applicable
Lampe à objectif spécial	Non
A utiliser uniquement en environnement sec	Oui
Ne convient pas à l'éclairage résidentiel	Oui
Message de sécurité	Aucun